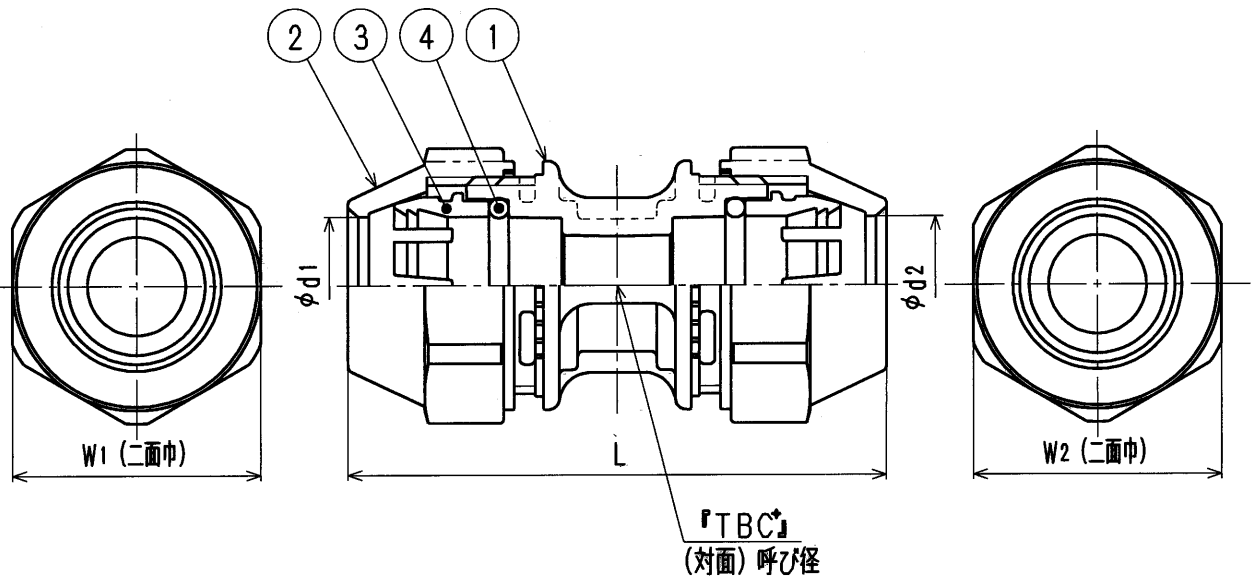


品番	部 品 名	材 質	規 格 番 号	記 号	摘 要
1	胴	アセタルコポリマー		POM	
2	ナット	アセタルコポリマー		POM	
3	チャックリング	アセタルコポリマー		POM	
4	Oリング	合成ゴム		NBR	



寸法表

(mm)

呼び	d1	d2	L	W1	W2
20	26	26	102	49	49
25	33	33	102	56	56
25×20	33	26	102	56	49

\*エア配管用アルミ三層管専用継手 (メカニカル式継手)  
 継手色: AIR-K・・・グレー色、AIRWT-K・・・白色

来歴	2					品番	AIR (WT) -K							
	1	2014.11.6	白色バリエーション追加のため 2014.2.7 図面より修正	三ツ橋		承認	検図	製図	設計	品名	ソケット (白)			
No	日付	理由	担当							尺度	Free		mm	
該 当 規 格										株式会社 タブチ		日付	2014年11月 6日	A4