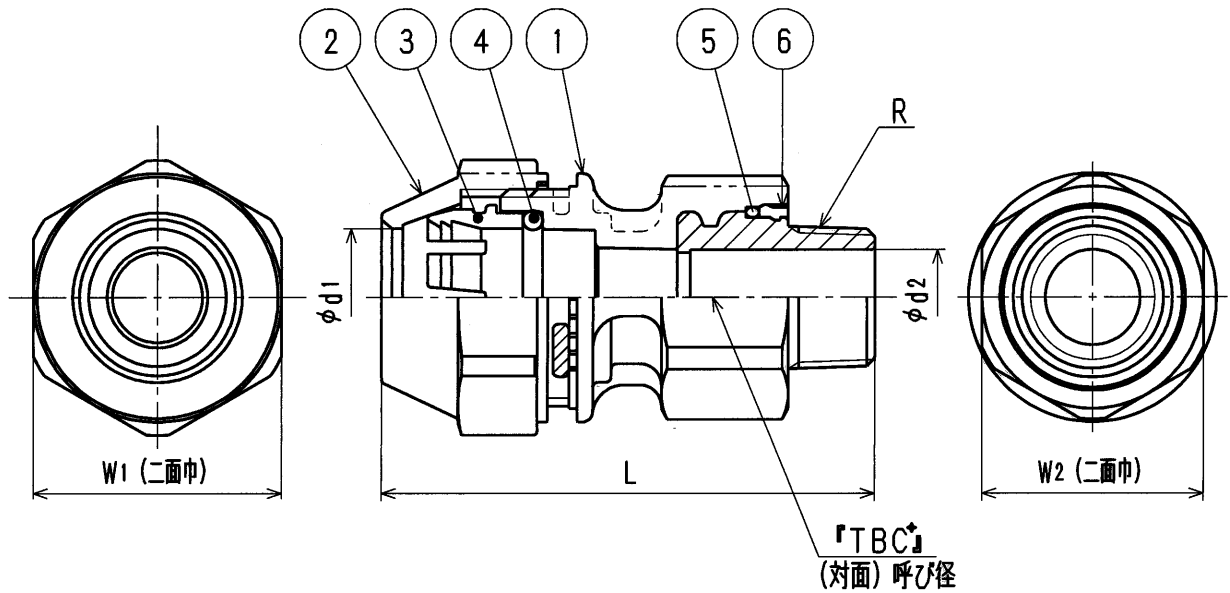


品番	部品名	材質	規格番号	記号	摘要
1	胴	アセタールコポリマー		POM	
		快削黄銅棒	JIS H 3250	C3604BD	インサート金具
2	ナット	アセタールコポリマー		POM	
3	チャックリング	アセタールコポリマー		POM	
4	Oリング	合成ゴム		NBR	
5	Oリング	合成ゴム		NBR	
6	カバー	アセタールコポリマー		POM	



寸法表

(mm)

呼び	d1	d2	L	R	W1	W2
20	26	18	93.5	R3/4	49	42.0
25	33	24	96.5	R1	56	47.5

\*エア配管用アルミ三層管専用継手(メカニカル式継手)

継手色: AIR-M...グレー色、AIRWT-M...白色

来歴	2								品番	AIR (WT) -M		
	1	2014.11.6	自他バリエーション追加	2014.2.7	三ツ橋	三ツ橋	三ツ橋	品名	オスアダプター(白)			
No	日付	理由	担当					尺度	Free		mm	
該当規格					株式会社 タプチ			日付	2014年11月6日		A4	