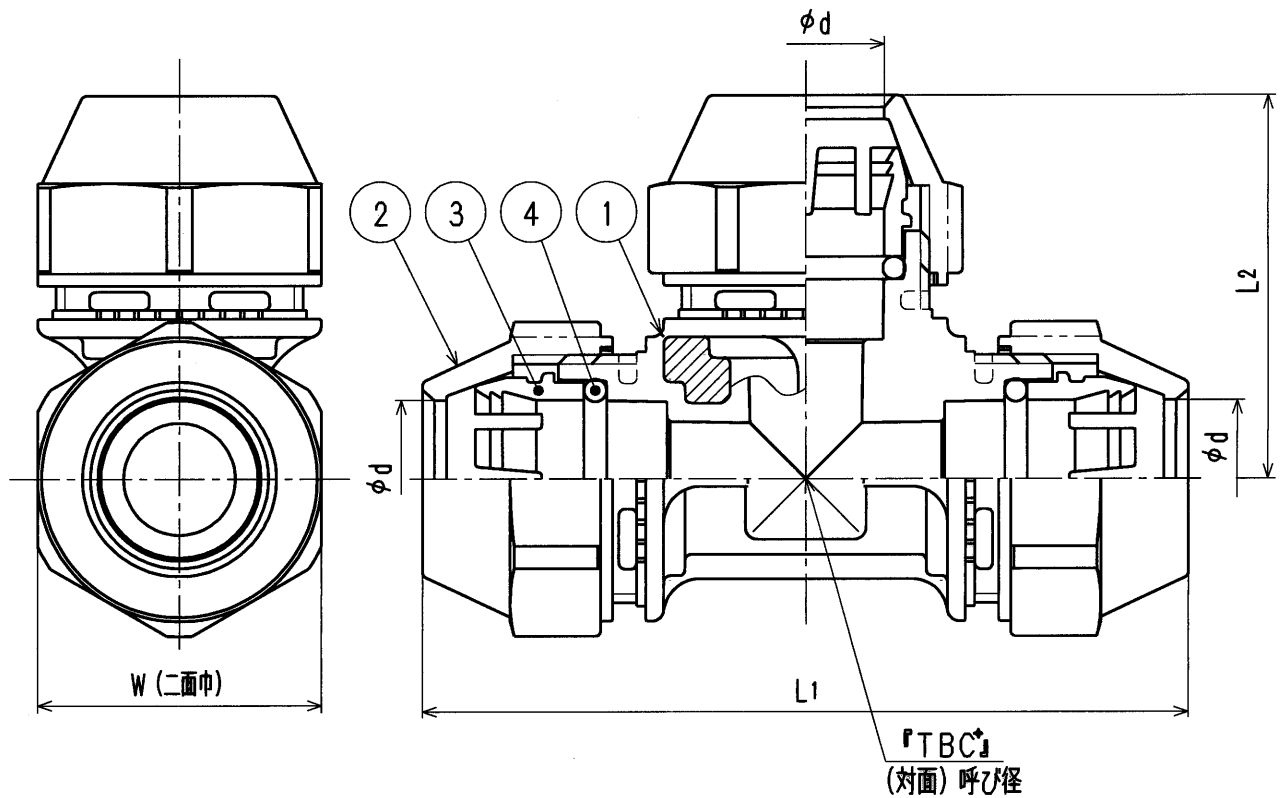


品番	部品名	材質	規格番号	記号	摘要
1	胴	アセタルコポリマー		POM	
2	ナット	アセタルコポリマー		POM	
3	チャックリング	アセタルコポリマー		POM	
4	Oリング	合成ゴム		NBR	



寸法表 (mm)

呼び	d	L1	L2	W
20	26	127	63.5	49
25	33	133	66.5	56

*エア配管用アルミ三層管専用継手(メカニカル式継手)
継手色: AIR-T...グレー色、AIRWT-T...白色

来歴	2				承認	検図	製図	設計	品番	AIR (WT) -T		
	1	2014.11.6	白色バリエーション追加	2014.2.7	田中	津田	三ツ橋	三ツ橋	品名	チーズ(白)		
No	日付	理由	担当	株式会社タブチ					尺度	Free		mm
該当規格								日付	2014年11月6日		A4	