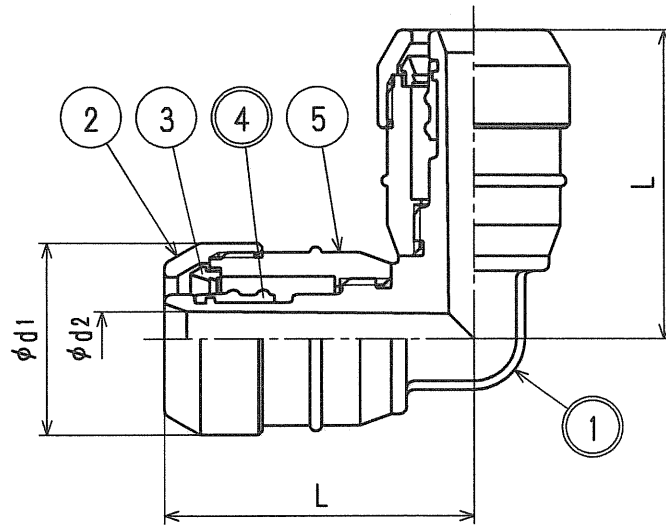


接水	品番	部 品 名	材 質	規 格 番 号	記 号	摘 要
○	1	胴	ポリフェニルスルフィド		PPS	
	2	ナット	快削黄銅棒	JIS H 3250	C3604BD	
	3	チャックリング	快削黄銅棒	JIS H 3250	C3604BD	
○	4	特殊パッキン	合成ゴム		EPDM	
	5	ケース	樹脂		PSU	

注：部品表「接水」欄の○印及び 部品引出し番号の◎印は、水道水との接水部をしめす。



寸法表 (mm)

呼び	L	φd1	φd2
13	41	25.5	7.3

*ドライフレックスパイプ用 ワンタッチ継手 (ドライタッチ)

来歴	②					品番	DRJ-KE			
	①					品名	両接続エルボ			
No	日付	理由	担当			尺度	free	mm		
該当規格						株式会社	タプ子	日付	2009年 9月 1日	A4