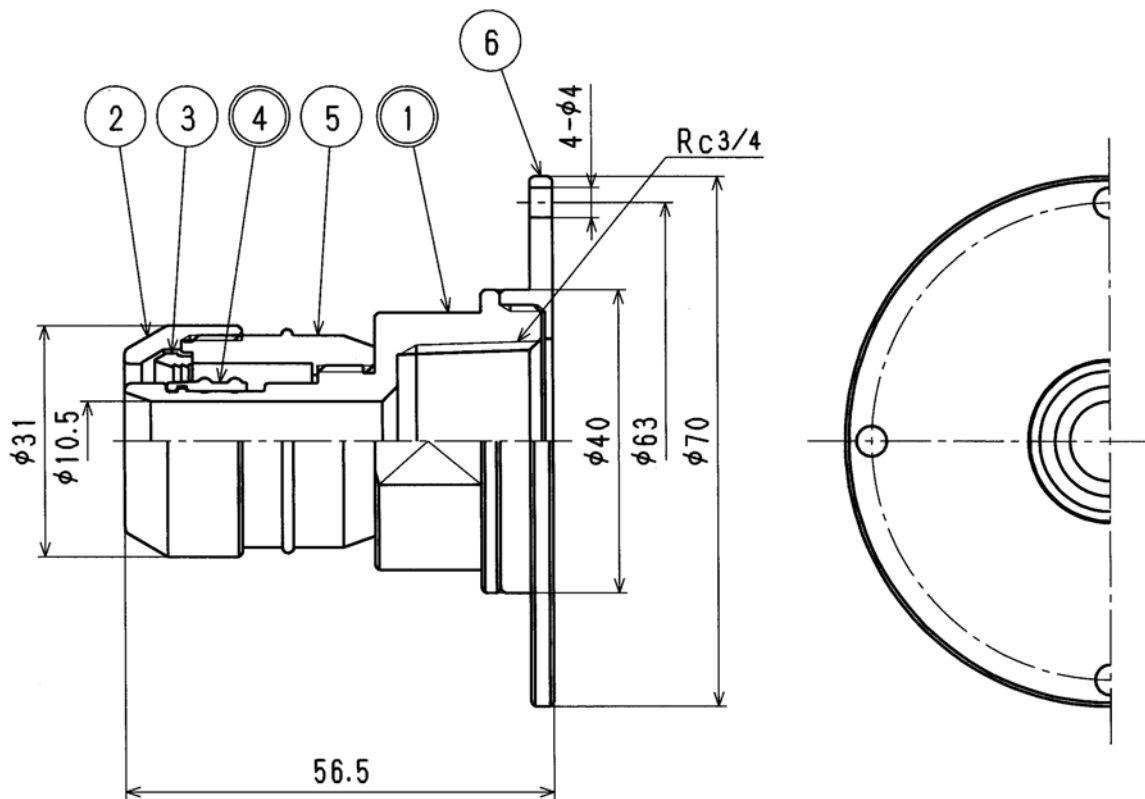


接水	品番	部 品 名	材 質	規 格 番 号	記 号	摘 要
○	1	胴	青銅連鑄物6種	JIS H 5121	CAC406C	鉛除去表面処理
			ビスマス精製鑄物2種or3種	JIS H 5121	CAC902Cor903C	
	2	ナット	快削黄銅棒	JIS H 3250	C3604BD	
	3	チャックリング	快削黄銅棒	JIS H 3250	C3604BD	
○	4	特殊パッキン	合成ゴム		EPDM	
	5	ケース	樹脂		PSU	
	6	座	快削黄銅棒or鍛造用黄銅	JIS H 3250	C3604BDorC3771	Ni・Crメッキ

注：部品表「接水」欄の○印及び 部品引出し番号の◎印は、水道水との接水部をしめす。



来歴	△2					品番	DRT16-3/4FS2			
	△1					承認	検図	製図	設計	床付 (Rc3/4)
No	日付	理由	担当			品名	竹口	竹口	品目	Free
該当規格						品名	株式会社 タブチ	品目	目付	2013年 3月22日 A4