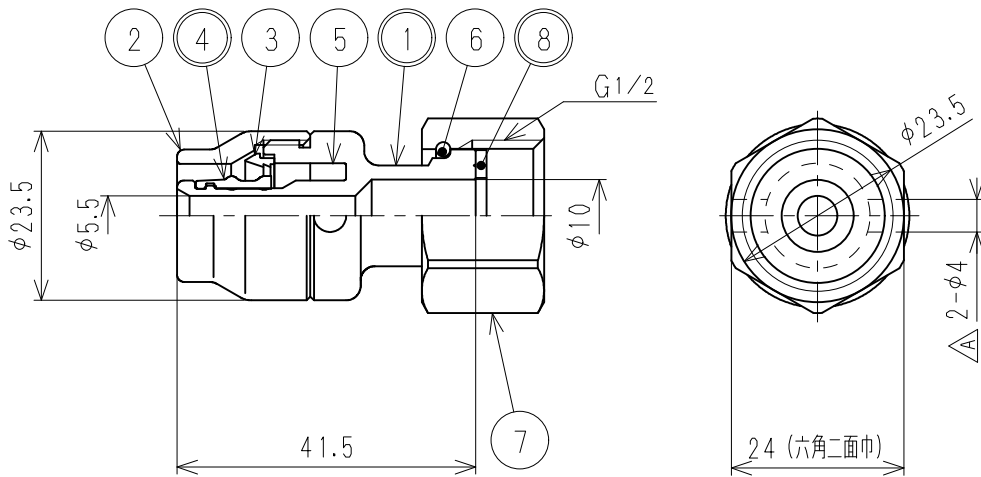


接水	品番	部 品 名	材 質	規 格 番 号	記 号	摘 要
○	1	胴	青铜铸物6種	JIS H 5120	CAC406	鉛除去表面処理
			青铜連铸铸物6種	JIS H 5121	CAC406C	
			ビスマス青铜铸物2種	JIS H 5120	CAC902	
			ビスマス青铜連铸铸物2種or3種	JIS H 5121	CAC902Cor903C	
	2	ナット	快削黄銅棒	JIS H 3250	C3604BD	
	3	チャックリング	快削黄銅棒	JIS H 3250	C3604BD	
○	4	特殊パッキン	合成ゴム		FKM	
	5	絶縁シート	発泡ポリエチレン		PE	色：緑色
	6	直結リング	りん青铜線	JIS H 3270	C5191W-H	
	7	直結ナット	快削黄銅棒	JIS H 3250	C3604BD	
○	8	パッキン	ジョイントシート			

注：部品表「接水」欄の○印及び 部品引出し番号の◎印は、水道水との接水部をしめす。



注) 主材料がビスマス青铜連铸铸物の場合、品番末尾に『-L』を付加すること。

来歴	変更点数	管理No	日付	承認		製図		設計		品番	DRT2 10-YF2	
	理由		担当	加藤	加藤	湯浅	桶川			品名	ユニオン	
	変更点数	1	管理No	H2021-022	日付	2021.3.4	担当	湯浅		品名	Free	mm
	理由	形状変更のため、2013.7.18付図面より転記		担当	湯浅				日付	2021年 3月 4日		
該 当 規 格		株式会社 タブチ						日付	2021年 3月 4日 A4			