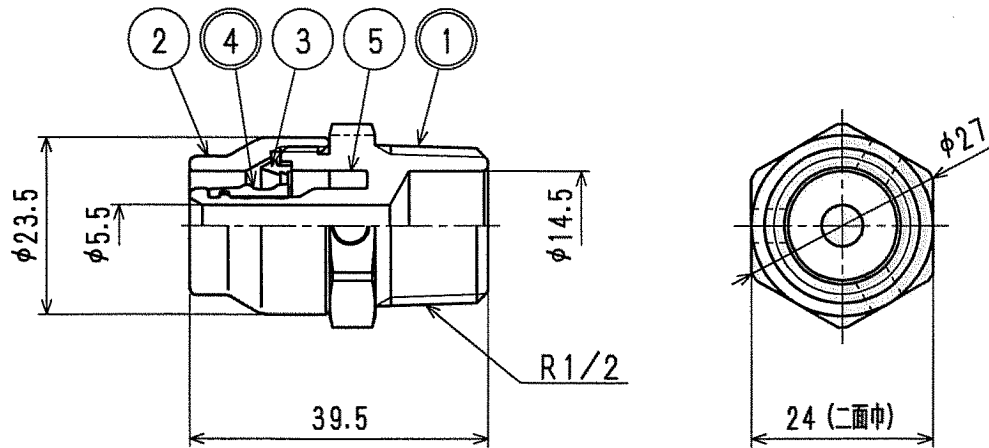


接水	品番	部品名	材質	規格番号	記号	摘要
○	1	胴	ビスマス青銅導線物2種	JIS H 5121	CAC802C (903C)	鉛除去表面処理
			ビスマス青銅導線物2種	JIS H 5121	CAC802 (903)	
	2	ナット	快削黄銅棒	JIS H 3250	C3604BD	
	3	チャックリング	快削黄銅棒	JIS H 3250	C3604BD	
○	4	特殊パッキン	合成ゴム		FKM	
	5	絶縁シート	発泡ポリエチレン		PE	色：緑色

注：部品表「接水」欄の○印及び 部品引出し番号の◎印は、水道水との接水部をしめす。



来歴	△				承認	検図	製図	設計	品番	10 DRT2-M		
	△				◎	◎	桶川	桶川	品名	オスアダプター		
No	日付	理由	担当	株式会社 タプ子					尺度	1:1		mm
該当規格				株式会社 タプ子					日付	2007年 6月 6日 A4		