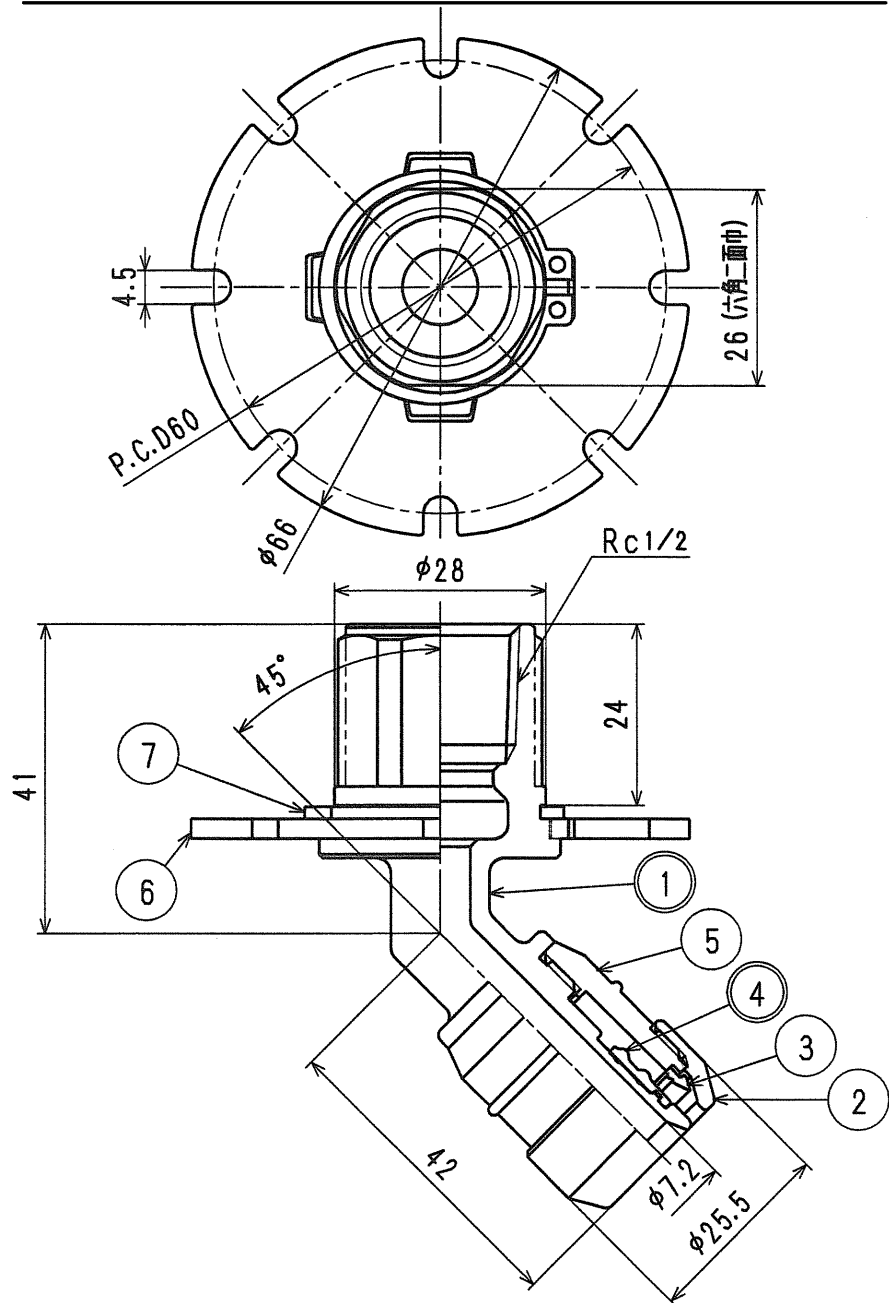


接水	品番	部 品 名	材 質	規 格 番 号	記 号	摘 要
○	1	胴	青銅連鑄物6種	JIS H 5120	CAC406	鉛除去表面処理
			ピスマス青銅鑄物2種	JIS H 5120	CAC902	
	2	ナット	快削黄銅棒	JIS H 3250	C3604BD	
	3	チャックリング	快削黄銅棒	JIS H 3250	C3604BD	
○	4	特殊パッキン	合成ゴム		EPDM	
	5	ケース	樹脂		PSU	
	6	座	熱間圧延用鋼板	JIS G 3113	SAPH	クロメート処理
	7	C形止め輪	ばね用ステンレス鋼帯	JIS G 4313	SUS304-CSP	

注：部品表「接水」欄の○印及び 部品引出し番号の◎印は、水道水との接水部をしめす。



*ドライフレックスパイプ用 ワンタッチ継手 (ドライタッチ)

来歴	△2					品番	DRT13-45FSN		
	△1					品名	床付 45°エルボ		
No	日付	理由	担当	承認	検図	製図	設計	品名尺度	
該当規格				株		福田	福田	Free	
株式会社タブチ							日付	2009年12月28日	A4