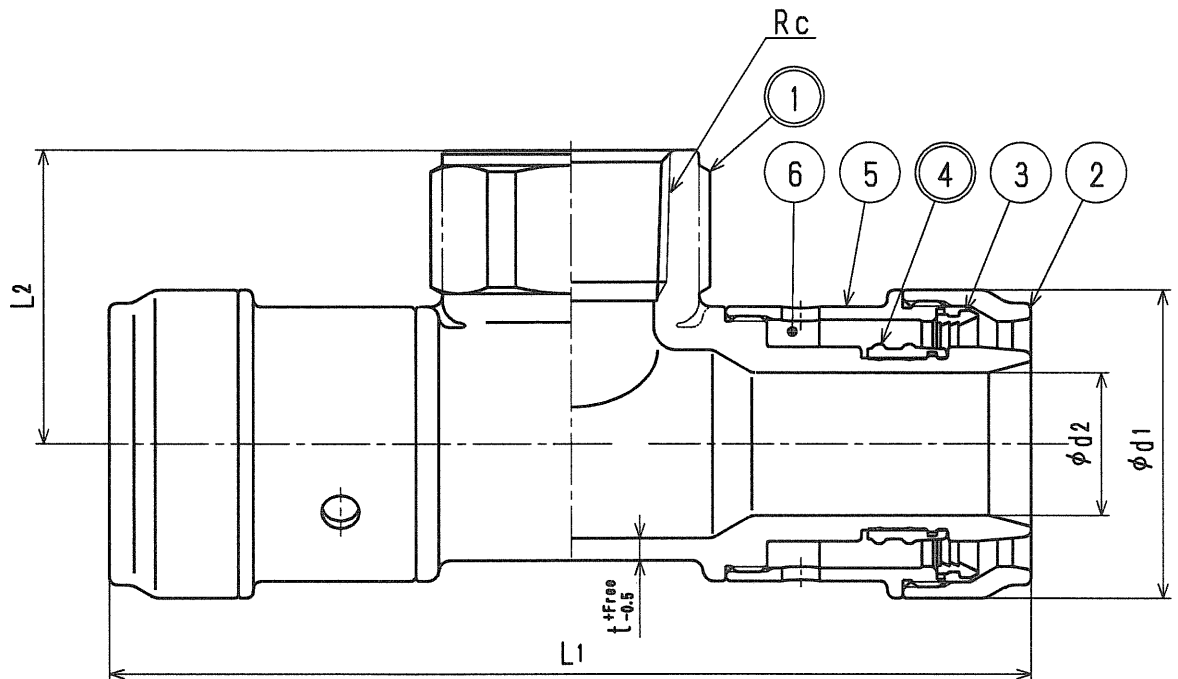


| 接水 | 品番 | 部 品 名 | 材 質 | 規 格 番 号 | 記 号 | 摘 要 |
|----|----|---------|------------|------------|---------|---------|
| ○ | 1 | 胴 | 青銅鑄物6種 | JIS H 5120 | CAC406 | 鉛除去表面処理 |
| | | | ビスマス青銅鑄物2種 | JIS H 5120 | CAC902 | |
| | 2 | ナット | 快削黄銅棒 | JIS H 3250 | C3604BD | |
| | 3 | チャックリング | 快削黄銅棒 | JIS H 3250 | C3604BD | |
| ○ | 4 | 特殊パッキン | 合成ゴム | | EPDM | |
| | 5 | ケース | 快削黄銅棒 | JIS H 3250 | C3604BD | |
| | 6 | インジケータ | 発泡ポリエチレン | | PE | |

注：部品表「接水」欄の○印及び 部品引出し番号の◎印は、水道水との接水部をしめす。



寸法表

(mm)

| 品番 | d1 | d2 | Rc | t | L1 | L2 |
|---------------|------|------|-------|---|-----|------|
| DRT-B25-1/2FT | 41.0 | 19.0 | Rc1/2 | 3 | 112 | 34.5 |
| DRT-B25-3/4FT | 41.0 | 19.0 | Rc3/4 | 3 | 122 | 39.0 |
| DRT-B25-FT | 41.0 | 19.0 | Rc1 | 3 | 128 | 43.0 |

*ドライフレックスパイプ用 ワンタッチ継手 (ドライタッチ)

| | | | | | | | | | | | | | |
|------|----|----|----|--|--|----------|----|----|----|----|-------------|----|----|
| 来歴 | 2 | | | | | 承認 | 検図 | 製図 | 設計 | 品番 | 上記参照 | | |
| | 1 | | | | | ◎ | ◎ | 桶川 | 桶川 | 品名 | メスチーズ (異径) | | |
| No | 日付 | 理由 | 担当 | | | ◎ | ◎ | 桶川 | 桶川 | 尺度 | Free | ◎ | mm |
| 該当規格 | | | | | | 株式会社 タプ子 | | | | 日付 | 2010年 2月12日 | A4 | |