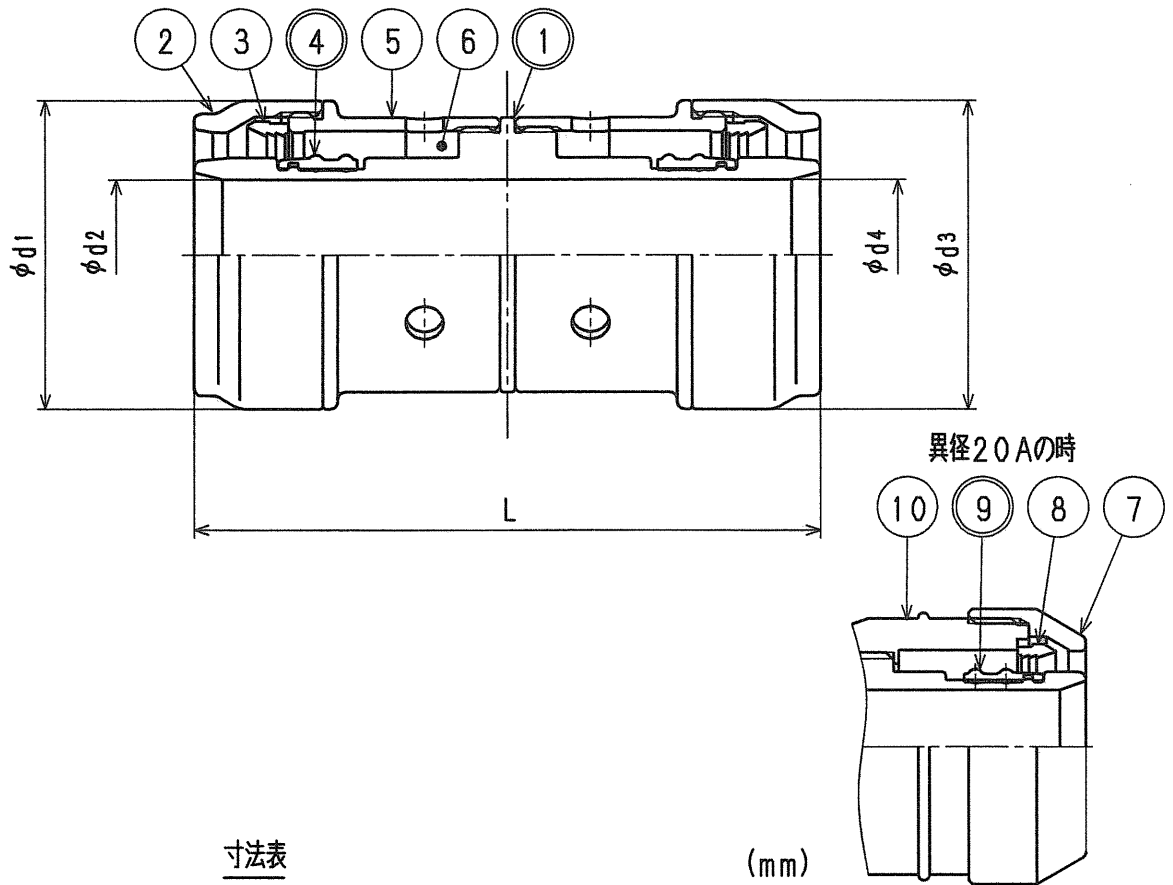


接水	品番	部 品 名	材 質	規 格 番 号	記 号	摘 要
○	1	胴	青铜連鑄物6種	JIS H 5121	CAC406C	鉛除去表面処理
			ビスマス青銅連鑄物2種 or ビスマス青銅連鑄物3種	JIS H 5121	CAC902C or CAC903C	
	2	ナット	快削黄銅棒	JIS H 3250	C3604BD	
	3	チャックリング	快削黄銅棒	JIS H 3250	C3604BD	
○	4	特殊パッキン	合成ゴム		EPDM	
	5	ケース	快削黄銅棒	JIS H 3250	C3604BD	
	6	インジケータ	発泡ポリエチレン		PE	
	7	ナット	快削黄銅棒	JIS H 3250	C3604BD	
	8	チャックリング	快削黄銅棒	JIS H 3250	C3604BD	異径20A
○	9	特殊パッキン	合成ゴム		EPDM	
	10	ケース	樹脂		PSU	

注：部品表「接水」欄の○印及び 部品引出し番号の◎印は、水道水との接水部をしめす。



寸法表

(mm)

呼び	d1	d2	d3	d4	L
25	41	20	41.0	20	83.0
25×20	41	20	36.5	15	75.5

*ドライフレックスパイプ用 ワンタッチ継手 (ドライタッチ)

来歴	△2					品番	DRT-B25-K	
	△1					品名	ソケット	
No	日付	理由	担当			尺度	Free	mm
該当規格					株式会社 タブチ	日付	2009年 7月27日	A4