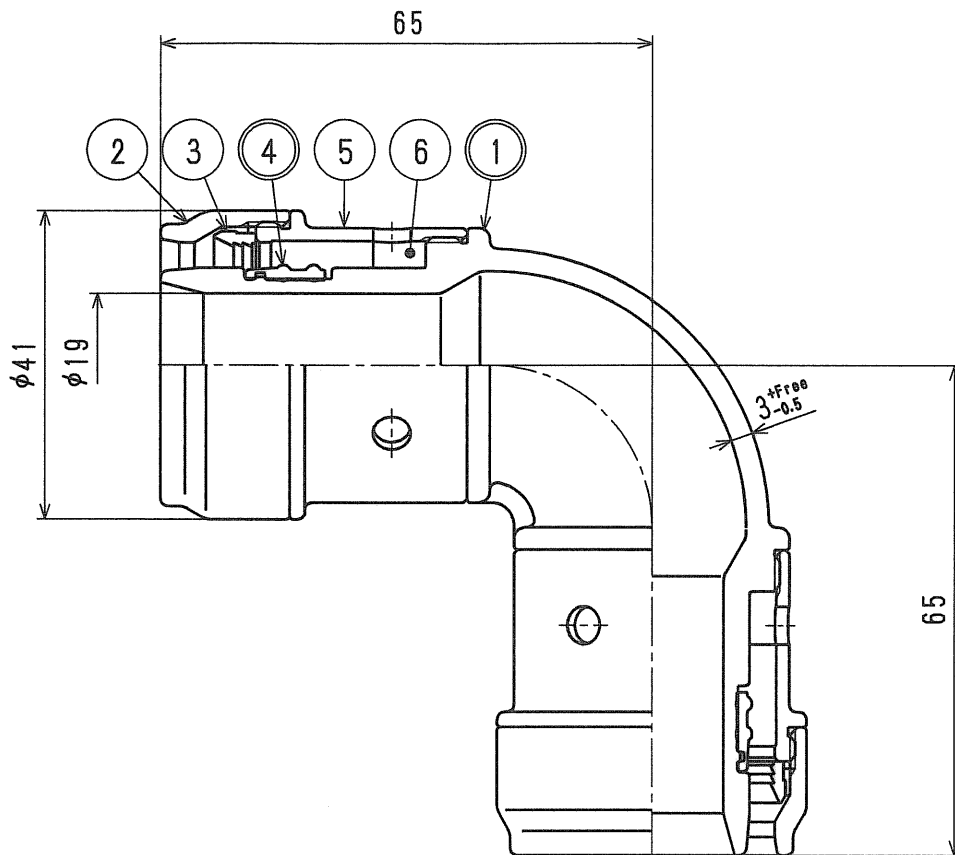


接水	品番	部 品 名	材 質	規 格 番 号	記 号	摘 要
○	1	胴	青銅鑄物6種	JIS H 5120	CAC406	鉛除去表面処理
			ピスマス青銅鑄物2種	JIS H 5120	CAC902	
	2	ナット	快削黄銅棒	JIS H 3250	C3604BD	
	3	チャックリング	快削黄銅棒	JIS H 3250	C3604BD	
○	4	特殊パッキン	合成ゴム		EPDM	
	5	ケース	快削黄銅棒	JIS H 3250	C3604BD	
	6	インジケータ	発泡ポリエチレン		PE	

注：部品表「接水」欄の○印及び 部品引出し番号の◎印は、水道水との接水部をしめす。



*ドライフレックスパイプ用 ワンタッチ継手 (ドライタッチ)

来歴	②					品番	DRT-B25-KE				
	①					品名	両接続エルボ				
No	日付	理由	担当	承認	検図	製図	設計	品名尺度	Free		mm
該当規格				株式会社タブチ				日付	2009年 7月14日	A4	