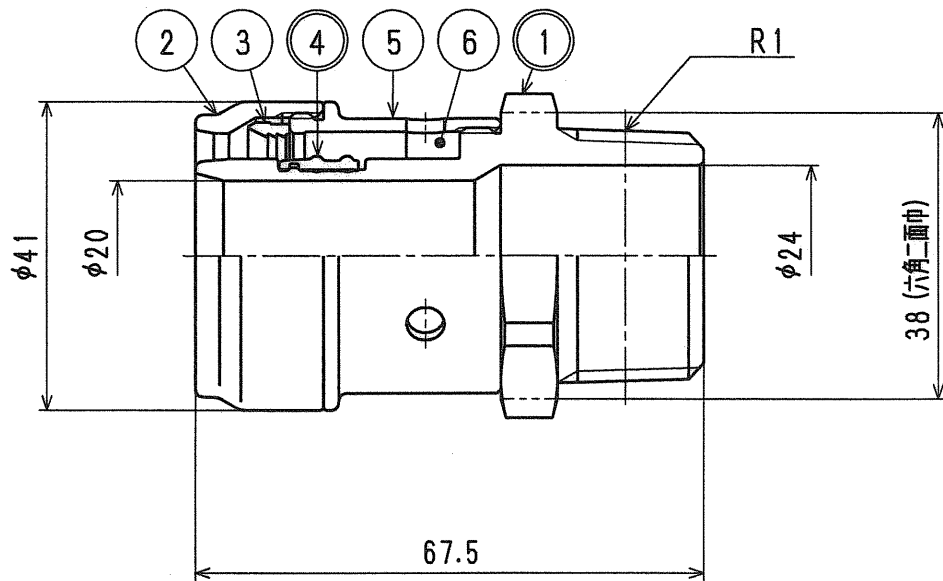


接水	品番	部 品 名	材 質	規 格 番 号	記 号	摘 要
○	1	胴	青銅連鑄物6種 ビスマス青銅連鑄物2種 or ビスマス青銅連鑄物3種	JIS H 5121	CAC406C CAC902C or CAC903C	鉛除去表面処理
	2	ナット	快削黄銅棒	JIS H 3250	C3604BD	
	3	チャックリング	快削黄銅棒	JIS H 3250	C3604BD	
○	4	特殊パッキン	合成ゴム		EPDM	
	5	ケース	快削黄銅棒	JIS H 3250	C3604BD	
	6	インジケータ	発泡ポリエチレン		PE	

注：部品表「接水」欄の○印及び 部品引出し番号の◎印は、水道水との接水部をしめす。



\*ドライフレックスパイプ用 ワンタッチ継手 (ドライタッチ)

来歴	△2					品番	DRT-B25-M		
	△1					品名	オスアダプター		
No	日付	理由	担当	承認	検図	製図	設計	品名尺度	
該当規格				株	桶川	桶川		Free	
株式会社 タブチ							日付	2009年 7月14日	A4