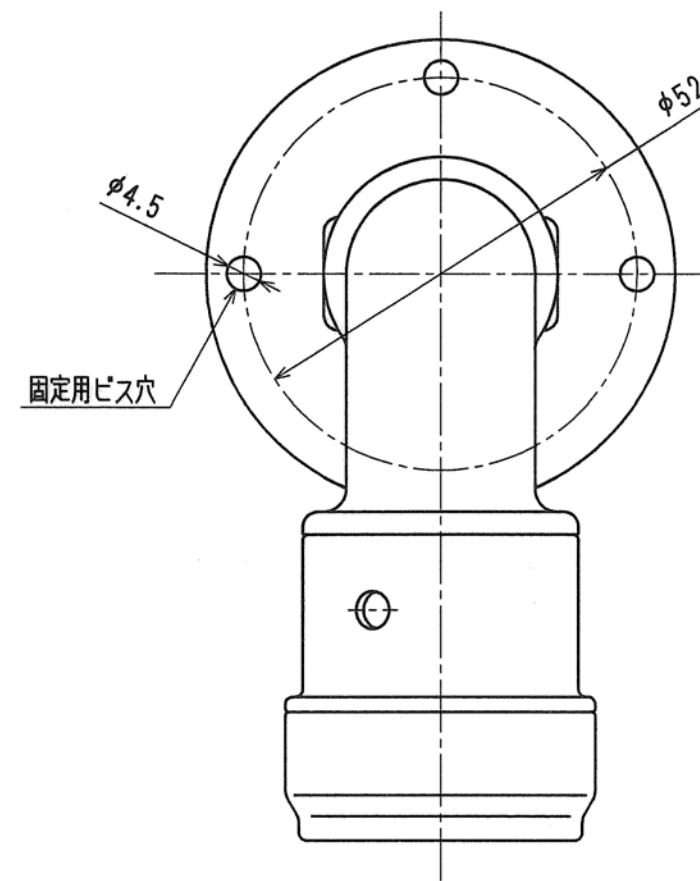
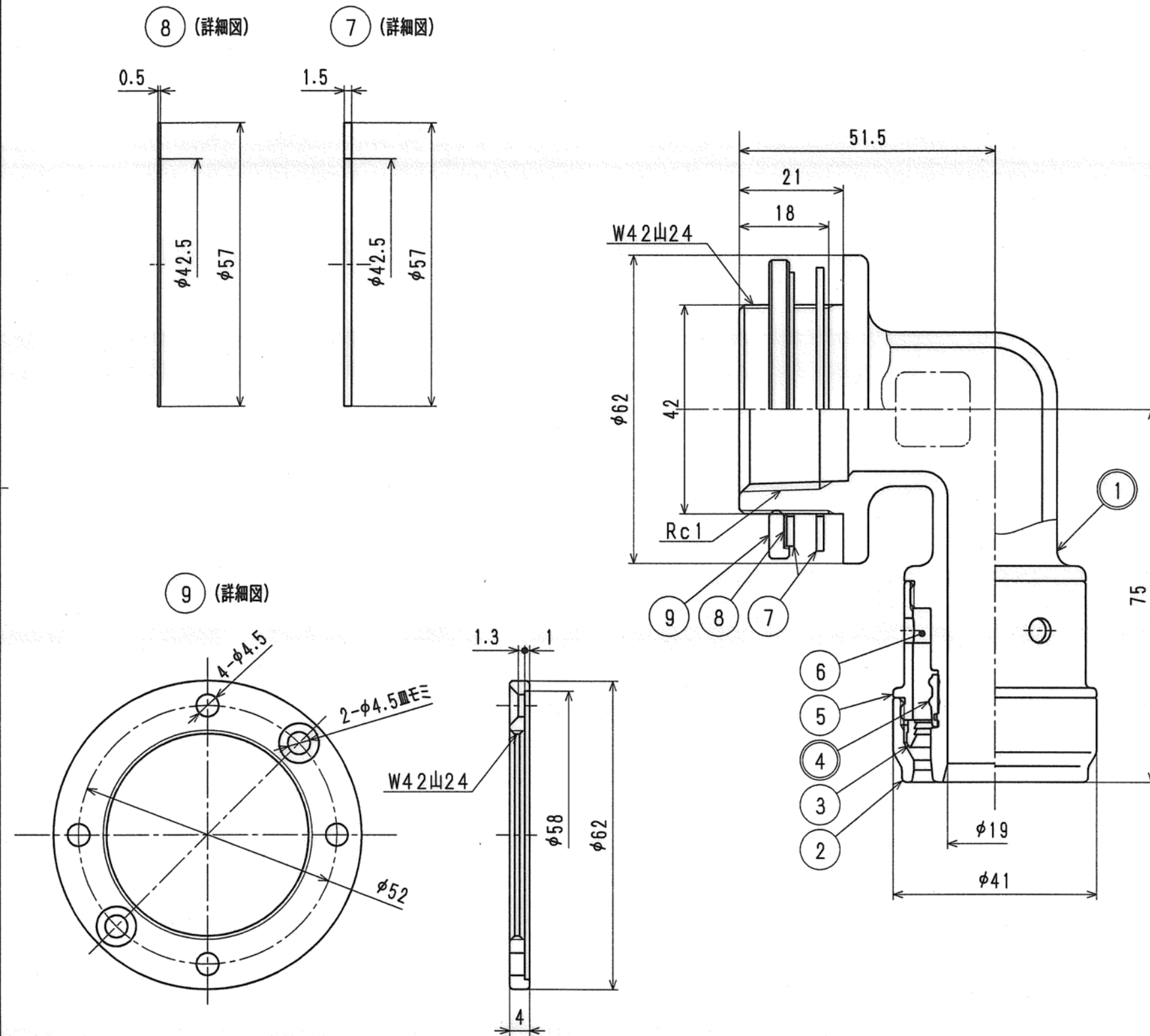


接水	品番	部品名	材質	規格番号	記号	摘要
○	1	胴	青銅鑄物6種	JIS H 5120	CAC406	鉛除去表面处理
			ビスマス青銅鑄物2種	JIS H 5120	CAC902	
	2	ナット	快削黄銅棒	JIS H 3250	C3604BD	
	3	チャックリング	快削黄銅棒	JIS H 3250	C3604BD	
○	4	特殊パッキン	合成ゴム		EPDM	
	5	ケース	快削黄銅棒	JIS H 3250	C3604BD	
	6	インジケータ	発泡ポリエチレン		PE	
	7	パッキン	合成ゴム		C. R.	
	8	スベリ板	ポリプロピレン		PP	
	9	座金	快削黄銅棒	JIS H 3250	C3604BD	Ni・Crメッキ

注：部品表「接水」欄の○印及び 部品引出し番号の◎印は、水道水との接水部をしめす。



※最大適応壁厚：13mm  
 ※ドライフレックスパイプ用 ワンタッチ継手（ドライタッチ）

来歴				
No	日付	理由	担当	
該当規格				

品番	32360145	品名	DRT-B25-NE
承認	検図	製図	設計
三ツ橋		岡田	
品名	給水栓エルボ		
尺度	Free	mm	
株式会社 タブチ		日付	2011年 6月29日
			A3