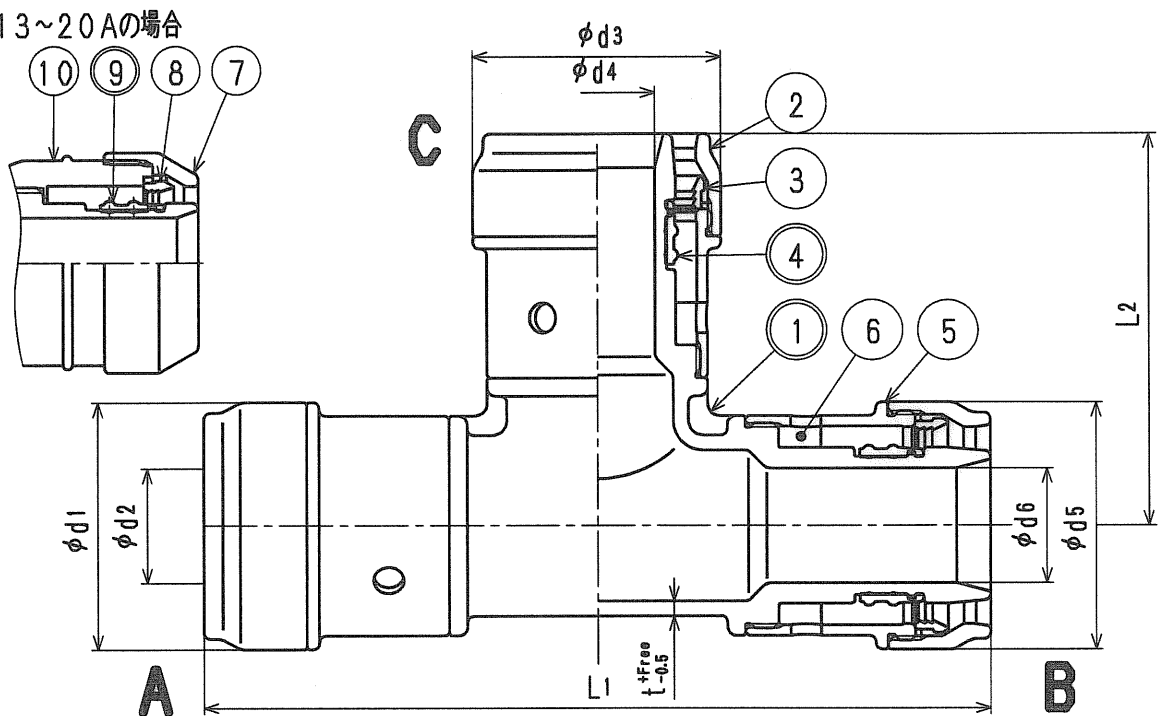


接水	品番	部 品 名	材 質	規 格 番 号	記 号	摘 要
○	1	胴	青銅鑄物6種	JIS H 5120	CAC406	鉛除去表面処理
			ビスマス青銅鑄物2種	JIS H 5120	CAC902	
	2	ナット	快削黄銅棒	JIS H 3250	C3604BD	
	3	チャックリング	快削黄銅棒	JIS H 3250	C3604BD	
○	4	特殊パッキン	合成ゴム		EPDM	
	5	ケース	快削黄銅棒	JIS H 3250	C3604BD	
	6	インジケータ	発泡ポリエチレン		PE	緑色
	7	ナット	快削黄銅棒	JIS H 3250	C3604BD	13~20Aの場合
	8	チャックリング	快削黄銅棒	JIS H 3250	C3604BD	
○	9	特殊パッキン	合成ゴム		EPDM	
	10	ケース	樹脂		PSU	

注：部品表「接水」欄の○印及び 部品引出し番号の◎印は、水道水との接水部をしめす。

13~20Aの場合

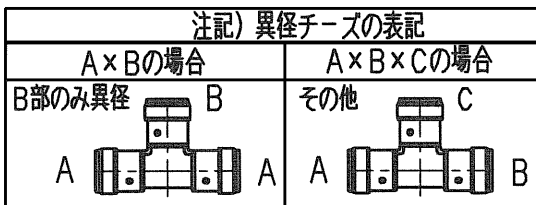


寸法表

(mm)

呼び	d1	d2	d3	d4	d5	d6	L1	L2	t
25	41.0	19.0	41.0	19.0	41.0	19.0	130	65.0	2.5
25×13	41.0	19.0	25.5	7.2	41.0	19.0	110	52.5	2.5
25×16	41.0	19.0	30.5	10.2	41.0	19.0	115	55.5	2.5
25×20	41.0	19.0	36.5	14.7	41.0	19.0	123	56.5	2.5
25×13×13	41.0	19.0	25.5	7.2	25.5	7.2	100	53.0	2.5

注記) 異径チーゾの表記



*ドライフレックスパイプ用 ワンタッチ継手(ドライタッチ)

承認	検	図	設計	品番	DRT-B25-T _A	
	認	図	計	品名	チーゾ(異径)	
来歴	2			尺	Free	
	1			度		mm
No	日付	理由	担当	株式会社 タブチ		日付
該	当	規	格	付	2009年 9月29日	A4