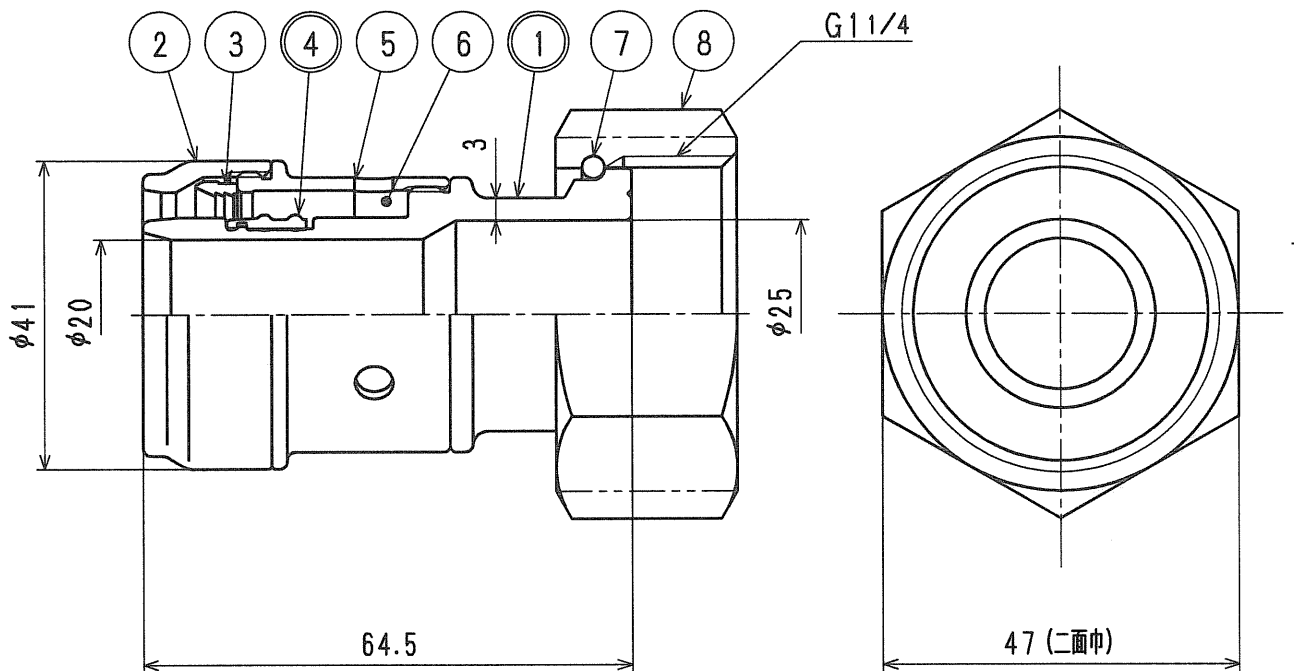


接水	品番	部 品 名	材 質	規 格 番 号	記 号	摘 要
○	1	胴	青銅連鑄物6種	JIS H 5121	CAC406C	鉛除去表面処理
			ビスマス青銅連鑄物2種 or ビスマス青銅連鑄物3種	JIS H 5121	CAC902C or CAC903C	
	2	ナット	快削黄銅棒	JIS H 3250	C3604BD	
	3	チャックリング	快削黄銅棒	JIS H 3250	C3604BD	
○	4	特殊パッキン	合成ゴム		EPDM	
	5	ケース	快削黄銅棒	JIS H 3250	C3604BD	
	6	インジケータ	発泡ポリエチレン		PE	緑色
	7	直結リング	りん青銅線	JIS H 3270	C5191W-H	
	8	直結ナット	青銅鑄物6種 青銅連鑄物6種	JIS H 5120 JIS H 5121	CAC406 or CAC406C	

注：部品表「接水」欄の○印及び 部品引出し番号の◎印は、水道水との接水部をしめす。



※ドライフレックスパイプ用 ワンタッチ継手 (ドライタッチ)

来歴	△				承認	検図	製図	設計	品番	DRT-B25-YF		
	↑						桶川	桶川	品名	ユニオン		
No	日付	理由	担当						尺度	Free		mm
該当規格					株式会社 タブチ				日付	2009年 9月29日	A4	