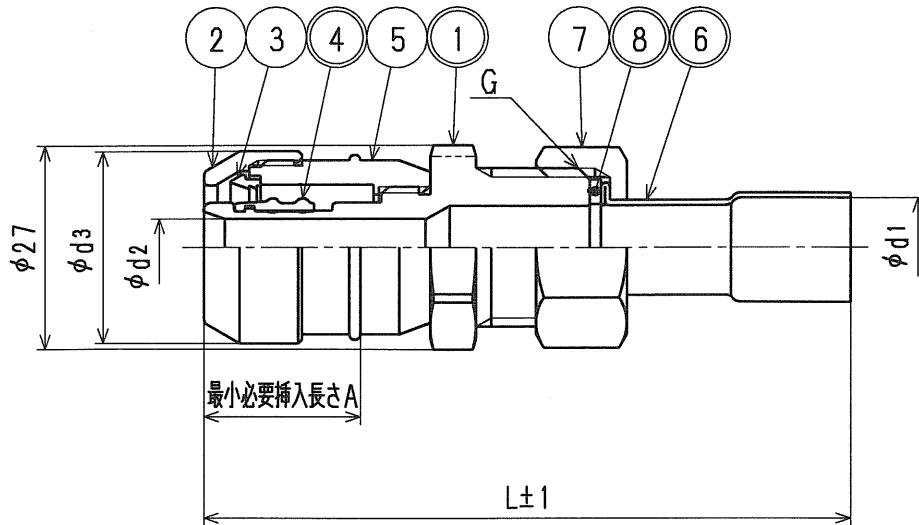


接水	品番	部 品 名	材 質	規 格 番 号	記 号	摘 要
○	1	胴	青銅連鑄物6種 ビスマス青銅連鑄物2種 or ビスマス青銅連鑄物3種	JIS H 5121	CAC406C	鉛除去表面処理
	2	ナット	快削黄銅棒	JIS H 3250	C3604BD	
	3	チャックリング	快削黄銅棒	JIS H 3250	C3604BD	
○	4	特殊パッキン	合成ゴム		EPDM	
	5	ケース	樹脂		PSU	
○	6	ユニオン	りん脱酸銅継目無管	JIS H 3300	C1220T	
	7	直結ナット	快削黄銅棒	JIS H 3250	C3604BD	
○	8	パッキン	ジョイントシート 又は 合成ゴム			

注：部品表「接水」欄の○印及び 部品引出し番号の◎印は、水道水との接水部をしめす。



寸法表

(mm)

呼び (三層管×銅管)	d1	d2	d3	A	G	L
13×10A	12.8	7.5	25.5	20.3	G1/2	85.5
13×15A	16	7.5	25.5	20.3	G1/2	87.5

*ドライフレックスパイプ用 ワンタッチ継手 (ドライタッチ)

来歴	2					承認	検図	製図	設計	品番	DRT×CO			
	1							三ツ橋	三ツ橋	品名	変換ソケット 銅管			
No	日付	理由	担当							尺度	Free	mm		
該 当 規 格										株式会社 タブチ		日付	2006年10月16日	A4