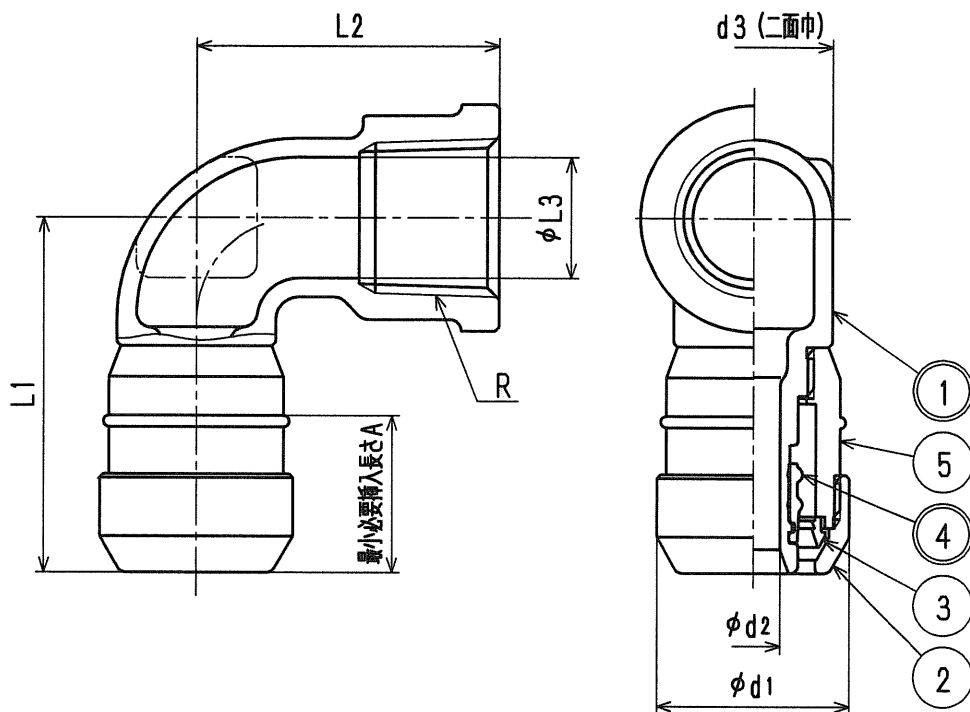


接水	品番	部 品 名	材 質	規 格 番 号	記 号	摘 要
○	1	胴	青銅鑄物6種	JIS H 5120	CAC406	鉛除去表面処理
			ビスマス青銅鑄物2種	JIS H 5120	CAC902	
	2	ナット	快削黄銅棒	JIS H 3250	C3604BD	
	3	チャックリング	快削黄銅棒	JIS H 3250	C3604BD	
○	4	特殊パッキン	合成ゴム		EPDM	
	5	ケース	樹脂		PSU	

注：部品表「接水」欄の○印及び 部品引出し番号の◎印は、水道水との接水部をしめす。



寸法表

(mm)

呼び	d1	d2	d3	A	L1	L2	L3	R
13	25.5	7.2	21	20	47	40	16	Rc1/2
16	30.5	10.2	21	22	50	40	16	Rc3/4
△ 20-1/2	36.5	14.7	23	22	53	38	18	Rc1/2
△ 20	36.5	14.7	23	22	53	38	18	Rc3/4

\*管端防食コア対応

\*ドライフレックスパイプ用 ワンタッチ継手 (ドライタッチ)

来歴	△ 2007. 6. 4	サイズ追加の為2006. 1. 30付図面より転記	泉本	承認	検図	製図	設計	品番	DRT-FE		
	△ 2006. 3. 1	2006. 1. 30付図面より転記	三宅			泉本	桶川	品名	メスエルボ		
	No	日付	理由	担当					尺度	Free	
該当規格				株式会社タブチ				日付	2007年 6月 4日 A4		