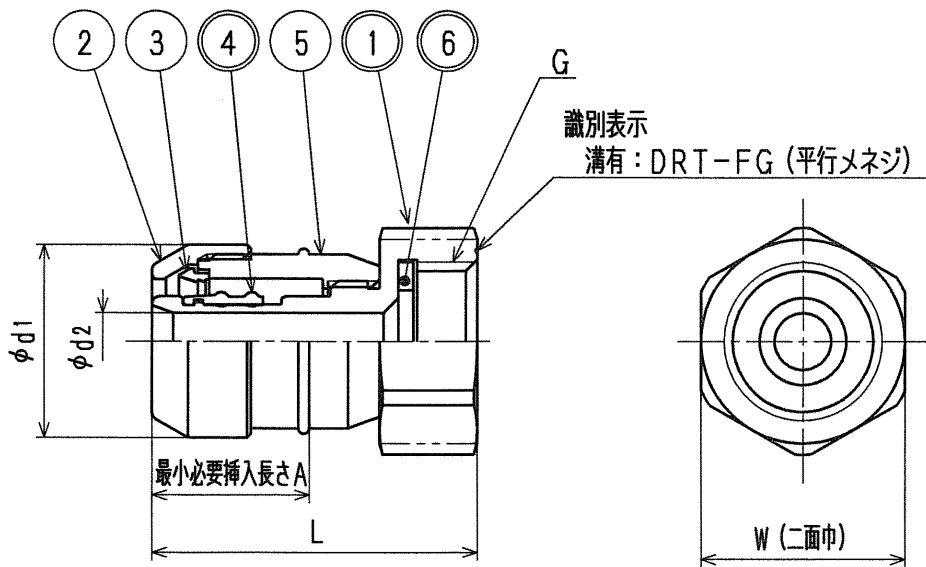


| 接水 | 品番 | 部 品 名 | 材 質 | 規 格 番 号 | 記 号 | 摘 要 |
|----|----|---------|-------------------------------|------------|-----------------------|---------|
| ○ | 1 | 胴 | 青铜連鑄物6種 | JIS H 5121 | CAC406C | 鉛除去表面処理 |
| | | | ビスマス青铜連鑄物2種 or ビスマス青铜連鑄物3種 | JIS H 5121 | CAC902C or CAC903C | |
| | 2 | ナット | 快削黄銅棒 | JIS H 3250 | C3604BD | |
| | 3 | チャックリング | 快削黄銅棒 | JIS H 3250 | C3604BD | |
| ○ | 4 | 特殊パッキン | 合成ゴム | | EPDM | |
| | 5 | ケース | 樹脂 | | PSU | |
| ○ | 6 | パッキン | 合成ゴム | | EPDM | |

注：部品表「接水」欄の○印及び 部品引出し番号の◎印は、水道水との接水部をしめす。



寸法表

(mm)

| 呼び | d1 | d2 | A | L | G | W |
|----|------|-----|----|------|------|----|
| 13 | 25.5 | 7.5 | 20 | 43.0 | G1/2 | 27 |
| | | | | | | |
| | | | | | | |

※ドライフレックスパイプ用 ワンタッチ継手 (ドライタッチ)

| | | | | | | | | | |
|----------|----|----|----|----|----|----|--------------|-------------|----|
| 来歴 | △2 | | | | | 品番 | DRT13-FG | | |
| | △1 | | | | | 品名 | メスアダプター 平行ネジ | | |
| No | 日付 | 理由 | 担当 | 承認 | 検図 | 製図 | 設計 | Free | |
| 該当規格 | | | | | | | | mm | |
| 株式会社 タブチ | | | | | | | 日付 | 2007年 2月26日 | A4 |