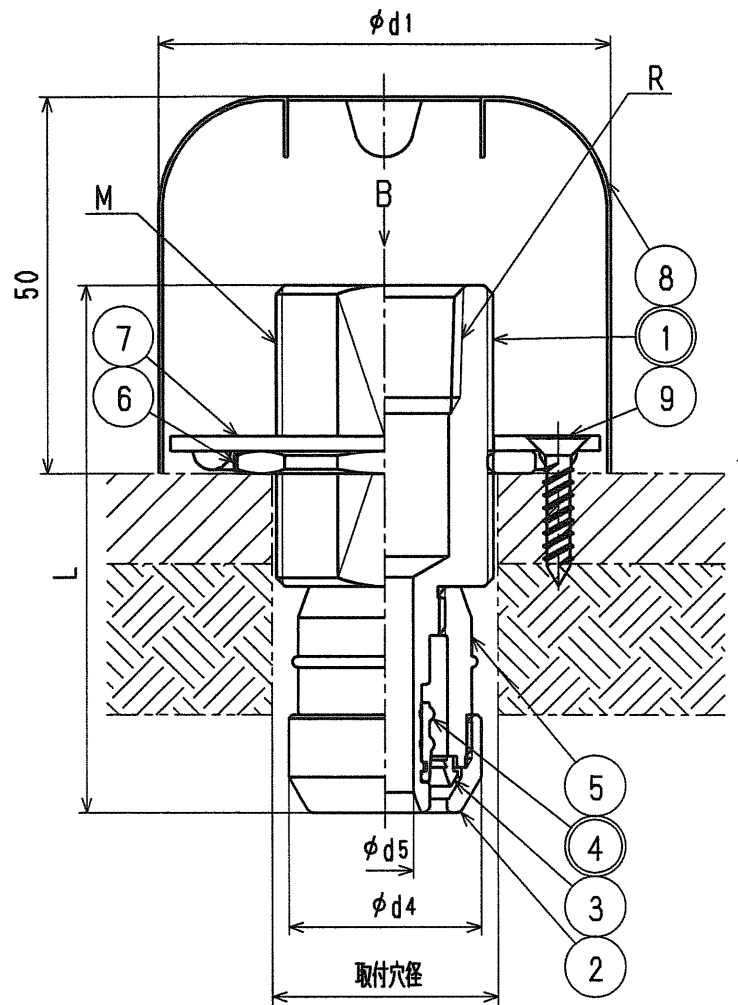
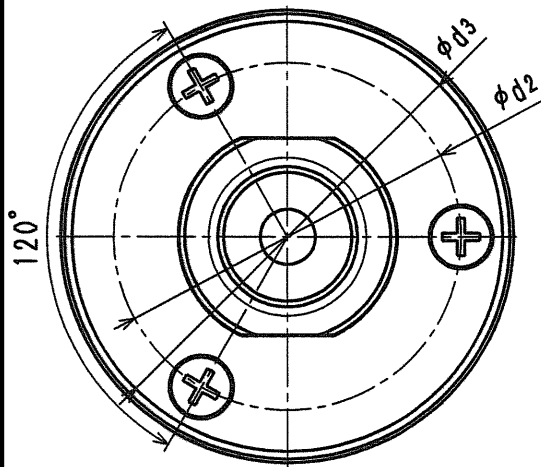


接水	品番	部 品 名	材 質	規 格 番 号	記 号	摘 要
○	1	胴	青銅連鑄物6種	JIS H 5121	CAC406C	鉛除去表面処理
			ピスマス青銅連鑄物2種	JIS H 5121	CAC902C	
	2	ナット	快削黄銅棒	JIS H 3250	C3604BD	
	3	チャックリング	快削黄銅棒	JIS H 3250	C3604BD	
○	4	特殊パッキン	合成ゴム		EPDM	
	5	ケース	樹脂		PSU	
	6	座	快削黄銅棒	JIS H 3250	C3604BD	
	7	固定座	冷間圧延用鋼板	JIS G 3141	SPCC	クロメート処理
	8	ワシ	冷間圧延ステンレス鋼板 りん酸被膜	JIS G 4305 JIS H 3100	SUS304-CP C1220R	Ni・Crメッキ
	9	ビス	ステンレス鋼棒	JIS G 4303	SUSXM7-B	3本入り

B矢視

注：部品表「接水」欄の○印及び 部品引出し番号の◎印は、水道水との接水部をしめす。



寸法表

呼び径	d1	d2	d3	d4	d5	取付穴径	L	M	R
13	60	46	57	25.5	7.5	33~35	70	M29×1.5	Rc1/2
20	72	58	69	36.5	15.0	44~46	78	W42山24	Rc3/4

(mm)

*ドライフレックスパイプ用 ワンタッチ継手 (ドライタッチ)

来歴	②					承認	検図	製図	設計	品番	DRT-FS2A		
	①	2010.2.10	パリエーション追加	2006.3.1付図面より転記。	橋川	橋川	橋川	橋川	品名	床付 調節タイプ			
No	日付	理由	担当					品名	Free	mm			
該当規格								株式会社	タプ子	日付	2010年 2月10日	A4	