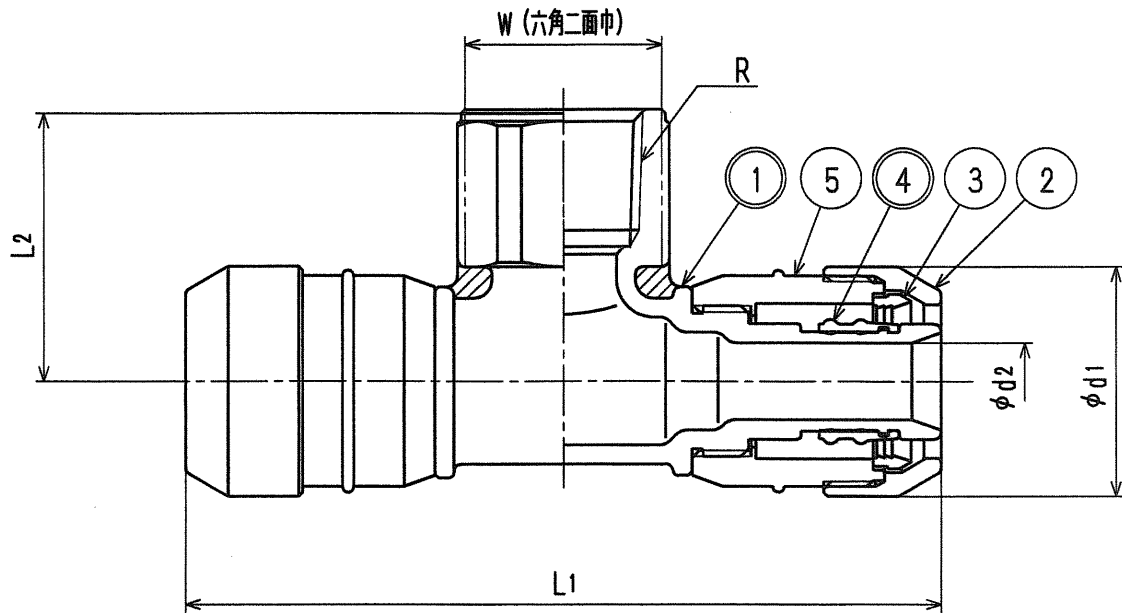


接水	品番	部 品 名	材 質	規 格 番 号	記 号	摘 要
○	1	胴	青铜铸物6種	JIS H 5120	CAC406	鉛除去表面処理
			ビスマス青铜铸物2種	JIS H 5120	CAC902	
	2	ナット	快削黄銅棒	JIS H 3250	C3604BD	
	3	チャックリング	快削黄銅棒	JIS H 3250	C3604BD	
○	4	特殊パッキン	合成ゴム		EPDM	
	5	ケース	樹脂		PSU	

注：部品表「接水」欄の○印及び 部品引出し番号の◎印は、水道水との接水部をしめす。



寸法表

(mm)

呼び	d1	d2	R	L1	L2	W
16-1/2	30.5	10.2	Rc1/2	100	36.0	27
20-1/2	36.5	14.7	Rc1/2	100	37.0	27
20	36.5	14.7	Rc3/4	110	40.0	34

*ドライフレックスパイプ用 ワンタッチ継手 (ドライタッチ)

来歴	2					品番	DRT-FT		
	1					品名	メスチーズ (異径)		
No	日付	理由	担当	承認	検図	製図	設計	Free	
該当規格								mm	
株式会社 タブチ							日付	2009年12月28日	A4