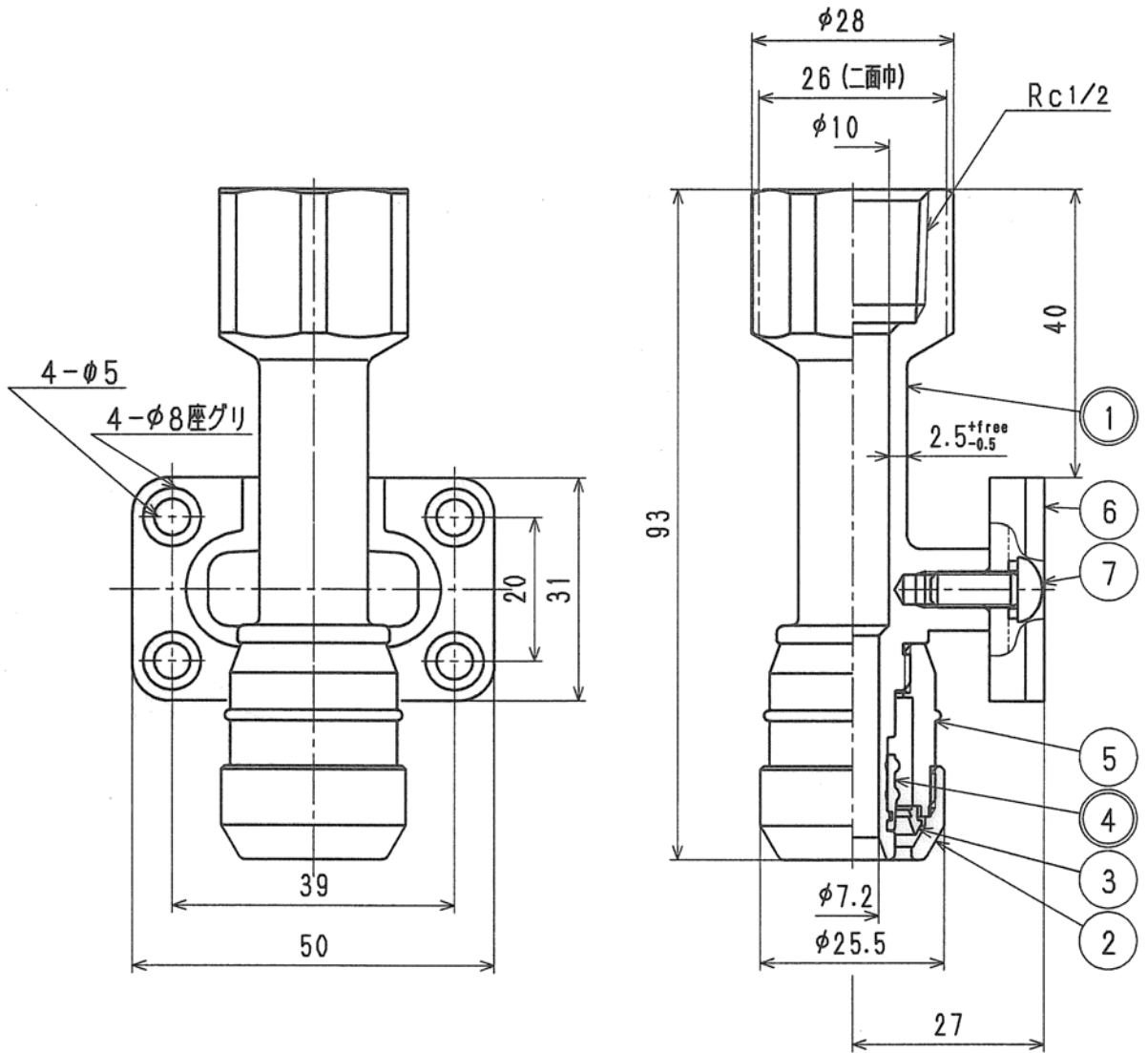


接水	品番	部 品 名	材 質	規 格 番 号	記 号	摘 要
○	1	胴	青銅鑄物6種	JIS H 5120	CAC406	鉛除去表面処理
			ビスマス青銅鑄物2種	JIS H 5120	CAC902	
	2	ナット	快削黄銅棒	JIS H 3250	C3604BD	
	3	チャックリング	快削黄銅棒	JIS H 3250	C3604BD	
○	4	特殊パッキン	合成ゴム		EPDM	
	5	ケース	樹脂		PSU	
	6	座	冷間圧延用鋼板	JIS G 3113	SAPH	クロメート処理
	7	ネジ	ステンレス鋼棒	JIS G 4303	SUSXM7-B	

注：部品表「接水」欄の○印及び 部品引出し番号の◎印は、水道水との接水部をしめす。



*ドライフレックスパイプ用 ワンタッチ継手 (ドライタッチ)

来歴		2		1		No		日付		理由		担当	
該当規格		32355241		承認		検図		製図		設計		品番	
		DRT13-FZL		座付メスアダプター		ロング		Free		mm		品名	
		株式会社タブチ		日付		2011年 2月18日		A4					