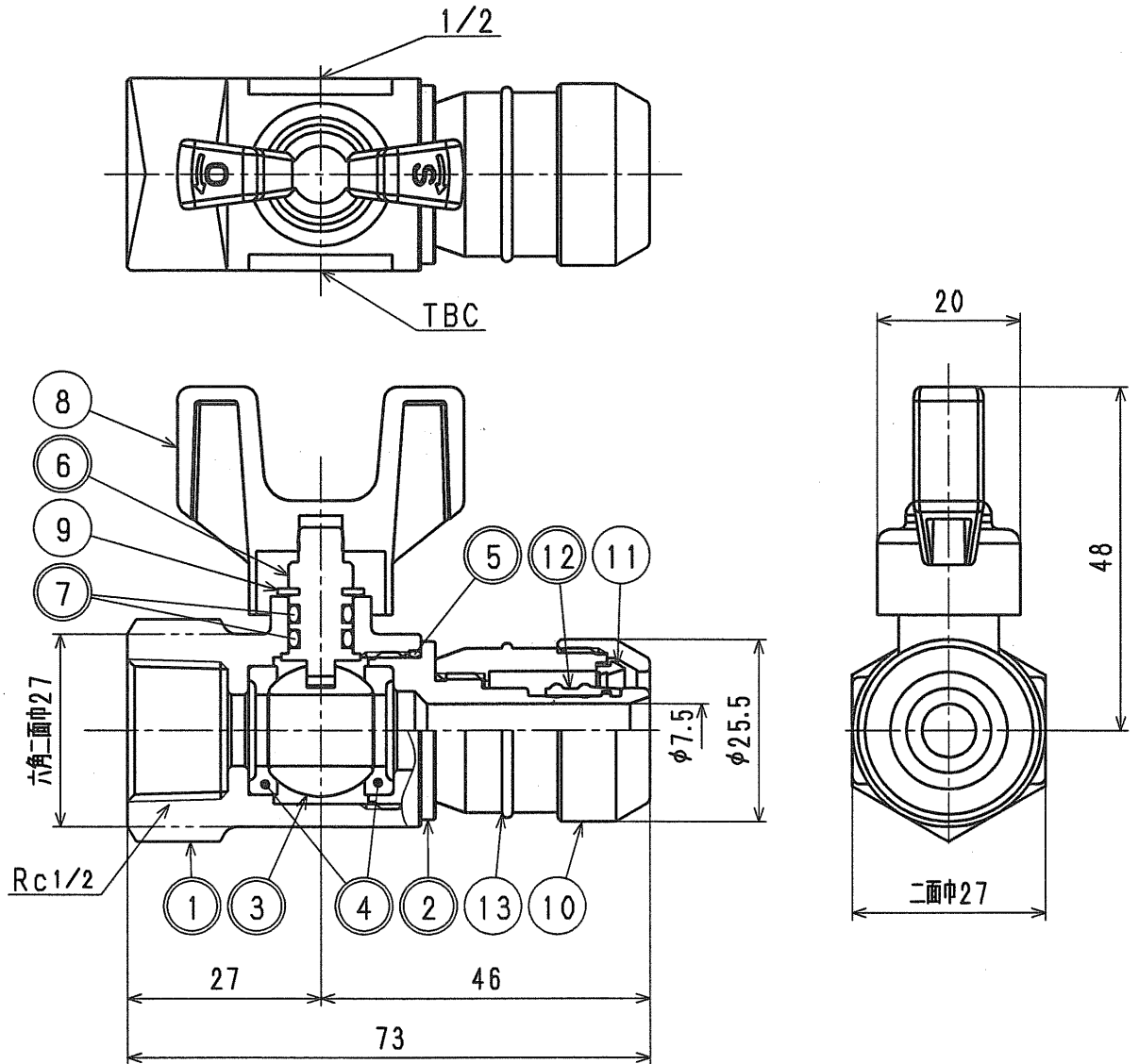


接水	品番	部品名	材質	規格番号	記号	摘要
○	1	胴	耐脱亜鉛黄銅			
○	2	ボール押え	青銅連鑄物6種	JIS H 5121	CAC486C	鉛除去表面処理
○	3	ボール	青銅連鑄物6種	JIS H 5121	CAC406C	鉛除去表面処理
○	4	ボールシート	テフロン樹脂		PTFE	
○	5	Oリング	合成ゴム		EPDM	
○	6	ステム	耐脱亜鉛黄銅			
○	7	Oリング	合成ゴム		EPDM	
	8	ハンドル	アセタルコポリマー		POM	色：オレンジ
	9	E型止め輪	ばね用ステンレス鋼帯	JIS G 4313	SUS304-CSP	
	10	ナット	快削黄銅棒	JIS H 3250	C3604BD	
	11	チャックリング	快削黄銅棒	JIS H 3250	C3604BD	
○	12	特殊パッキン	合成ゴム		EPDM	
	13	ケース	樹脂		PSU	

注：部品表「接水」欄の○印及び 部品引出し番号の◎印は、水道水との接水部をしめす。



*ドライフレックスパイプ用 ワンタッチ継手 (ドライタッチ)

来歴	△2					承認	検図	製図	設計	品番	DRT13-HSBGR		
	△1									品名	耐熱用メネジボール止水		
No	日付	理由	担当							品名	Free	mm	
該当規格						株式会社タブチ				日付	2008年12月 9日 A4		