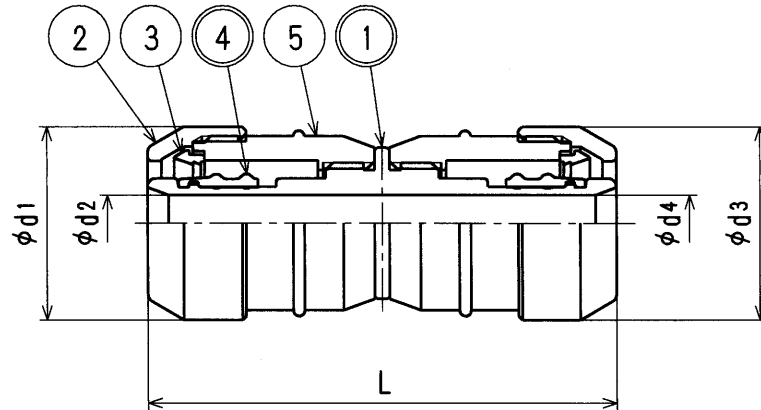


接水	品番	部 品 名	材 質	規 格 番 号	記 号	摘 要
○	1	胴	青銅連鑄物6種	JIS H 5121	CAC406C	鉛除去表面処理
			ビスマス青銅連鑄物2種	JIS H 5121	CAC902C	
	2	ナット	快削黄銅棒	JIS H 3250	C3604BD	
	3	チャックリング	快削黄銅棒	JIS H 3250	C3604BD	
○	4	特殊パッキン	合成ゴム		EPDM	
	5	ケース	樹脂		PSU	

注：部品表「接水」欄の○印及び 部品引出し番号の◎印は、水道水との接水部をしめす。



寸法表

(mm)

呼び	d1	d2	d3	d4	L
13	25.5	7.5	25.5	7.5	62
16	30.5	10.5	30.5	10.5	68
20	36.5	15.0	36.5	15.0	68
△ 16×13	30.5	10.5	25.5	7.5	65
△ 20×13	36.5	15.0	25.5	7.5	65
△ 20×16	36.5	15.0	30.5	10.5	68

*ドライフレックスパイプ用 ワンタッチ継手 (ドライタッチ)

来歴	△					品番	DRT-K	
	△	2014. 6. 25	パリエーション追加の為2006. 3. 1付図面より修正	三宅	承認	品名	ソケット (異径)	
	No	日付	理由	担当	検図	尺度	Free	mm
該当規格				株式会社 タブチ			目付	2014年 6月25日 A4