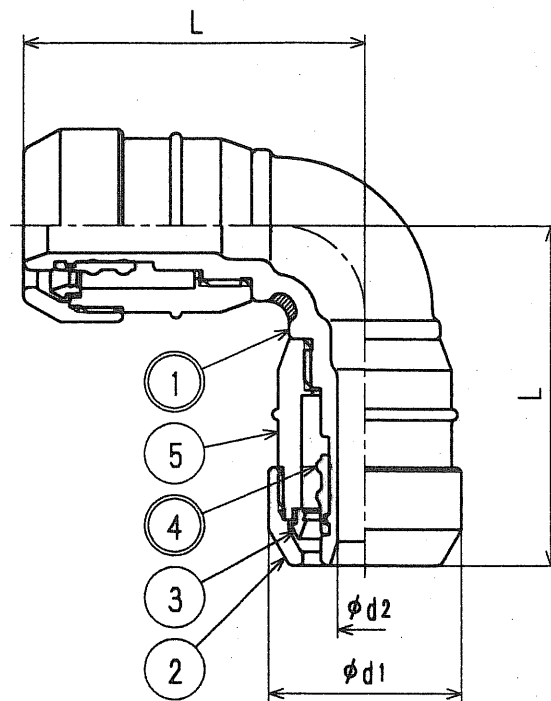


| 接水 | 品番 | 部 品 名 | 材 質 | 規 格 番 号 | 記 号 | 摘 要 |
|----|----|---------|------------|------------|---------|---------|
| ○ | 1 | 胴 | 青銅鑄物6種 | JIS H 5120 | CAC406 | 鉛除去表面処理 |
| | | | ビスマス青銅鑄物2種 | JIS H 5120 | CAC902 | |
| | 2 | ナット | 快削黄銅棒 | JIS H 3250 | C3604BD | |
| | 3 | チャックリング | 快削黄銅棒 | JIS H 3250 | C3604BD | |
| ○ | 4 | 特殊パッキン | 合成ゴム | | EPDM | |
| | 5 | ケース | 樹脂 | | PSU | |

注：部品表「接水」欄の○印及び 部品引出し番号の◎印は、水道水との接水部をしめす。



寸法表 (mm)

| 呼び | d1 | d2 | L |
|----|------|------|------|
| 13 | 25.5 | 7.2 | 45.0 |
| 16 | 30.5 | 10.2 | 51.5 |
| 20 | 36.5 | 14.7 | 53.5 |

△ 呼び13の場合

呼び径 製造者ロゴ ロット 日水協検査合格印
ナットにインクジェット表示

*ドライフレックスパイプ用 ワンタッチ継手 (ドライタッチ)

| | | | | | | | | | | | |
|---------|---------------|-------------------|----|----------|----|----|----|----|----------------|--|--|
| 来歴 | △ 2008. 8. 18 | インクジェット表示追加 | 三宅 | 承認 | 検図 | 製図 | 設計 | 品番 | DRT-KE | | |
| | △ 2006. 3. 1 | 2005. 3. 1付図面より転記 | | | | | | 品名 | 両接続エルボ | | |
| No | 日付 | 理由 | 担当 | Free | | | | mm | mm | | |
| 該 当 規 格 | | | | 株式会社 タブチ | | | | 日付 | 2006年 3月 1日 A4 | | |