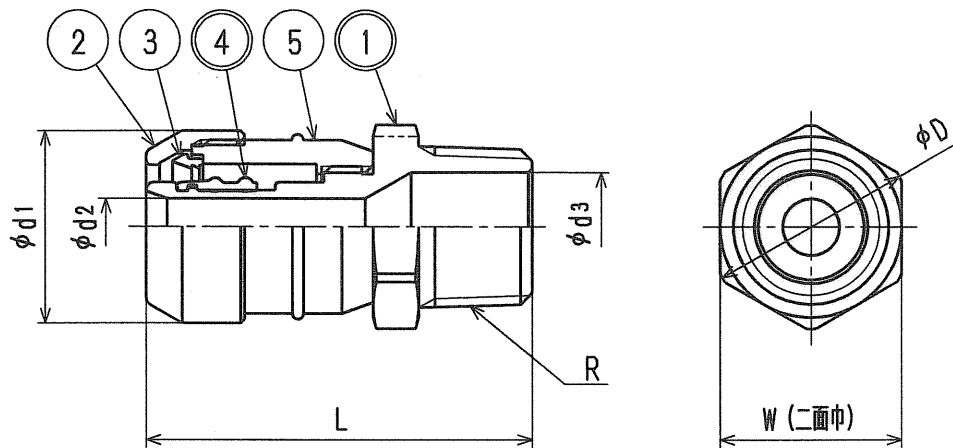


接水	品番	部 品 名	材 質	規 格 番 号	記 号	摘 要
○	1	胴	青铜連鑄物6種	JIS H 5120	CAC406	鉛除去表面処理
				JIS H 5121	CAC406C	
			ビスマス青铜連鑄物2種 or ビスマス青铜連鑄物3種	JIS H 5120 JIS H 5121	CAC902 CAC902C, CAC903C	
	2	ナット	快削黄銅棒	JIS H 3250	C3604BD	
	3	チャックリング	快削黄銅棒	JIS H 3250	C3604BD	
○	4	特殊パッキン	合成ゴム		EPDM	
	5	ケース	樹脂		PSU	

注：部品表「接水」欄の○印及び 部品引出し番号の◎印は、水道水との接水部をしめす。



寸法表

(mm)

呼び	d1	d2	d3	L	R	W	D
13-3/4	25.5	7.5	20.0	54.5	R3/4	29	32
13-1/2	25.5	7.5	14.5	51.0	R1/2	24	27
△ 13-1	25.5	7.5	24.0	57.0	R1	38	42
16-3/4	30.5	10.5	20.0	57.5	R3/4	29	32
16-1/2	30.5	10.5	14.5	56.0	R1/2	29	32
△ 16-1	30.5	10.5	24.0	60.0	R1	38	42
20	36.5	15.0	20.0	57.5	R3/4	35	38
△ 20-1	36.5	15.0	24.0	60.0	R1	38	42

*ドライフレックスパイプ用 ワンタッチ継手 (ドライタッチ)

来歴	△					承認	検図	製図	設計	品番	DRT-M		
	△	2009.7.17	パリエーション追加の為08.2.28図面より転載	三ツ橋						品名	オアダプター		
	No	日付	理由	担当						尺度	Free		mm
該当規格				株式会社 タブチ						日付	2009年 7月17日		A4