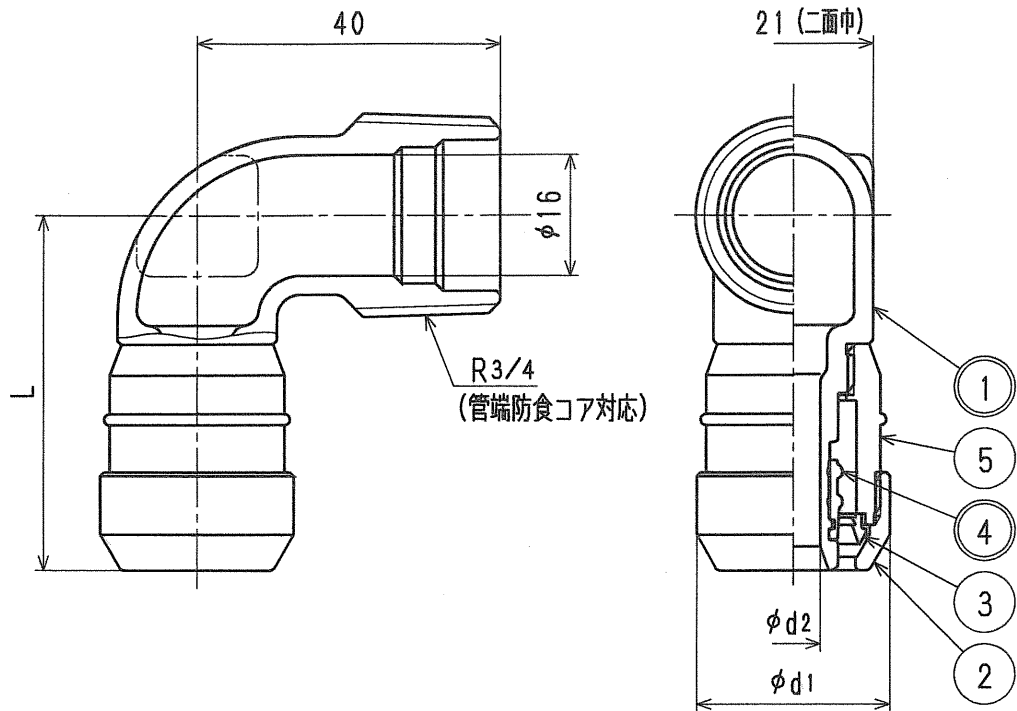


接水	品番	部 品 名	材 質	規 格 番 号	記 号	摘 要
○	1	胴	青銅鑄物6種	JIS H 5120	CAC406	鉛除去表面処理
			ビスマス青銅鑄物2種	JIS H 5120	CAC902	
	2	ナット	快削黄銅棒	JIS H 3250	C3604BD	
	3	チャックリング	快削黄銅棒	JIS H 3250	C3604BD	
○	4	特殊パッキン	合成ゴム		EPDM	
	5	ケース	樹脂		PSU	

注：部品表「接水」欄の○印及び 部品引出し番号の◎印は、水道水との接水部をしめす。



寸法表 (mm)

呼び	d1	d2	L
13	25.5	7.2	47
16	30.5	10.2	50

*ドライフレックスパイプ用 ワンタッチ継手 (ドライタッチ)

来歴	△					承認	検図	製図	設計	品番	DRT-ME		
	△	2006.3.1	2006.1.30	付図面より転記	三宅	◎	◎	三宅	三宅	品名	オスエルボ		
No	日付	理由		担当	株式会社タブチ				尺度	Free	◎	mm	
該当規格									日付	2006年 3月 1日		A4	