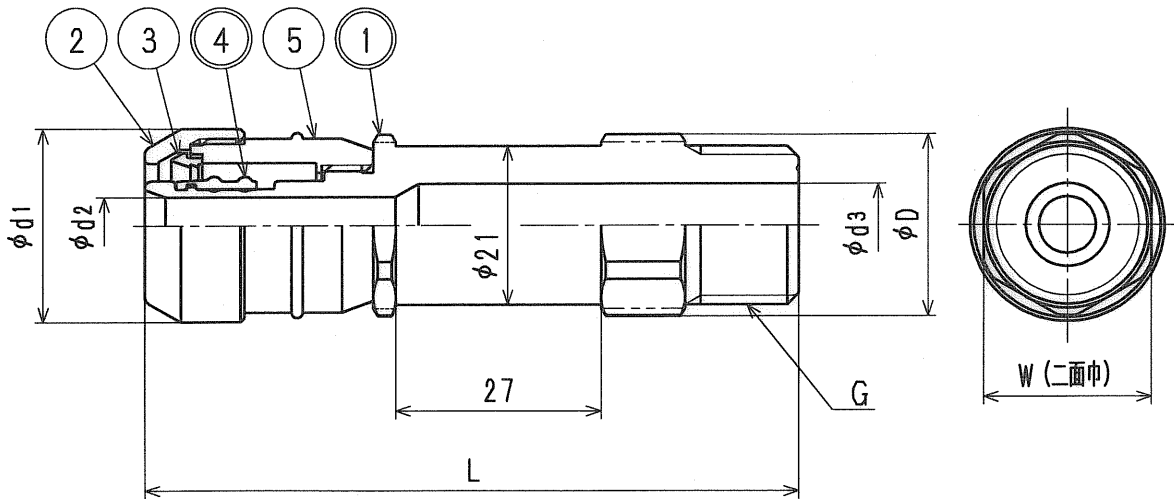


接水	品番	部 品 名	材 質	規 格 番 号	記 号	摘 要
○	1	胴	青銅連鑄物6種	JIS H 5121	CAC406C	鉛除去表面処理
			ビスマス青銅連鑄物2種	JIS H 5121	CAC902C	
	2	ナット	快削黄銅棒	JIS H 3250	C3604BD	
	3	チャックリング	快削黄銅棒	JIS H 3250	C3604BD	
○	4	特殊パッキン	合成ゴム		EPDM	
	5	ケース	樹脂		PSU	

注：部品表「接水」欄の○印及び 部品引出し番号の◎印は、水道水との接水部をしめす。



寸法表

(mm)

呼び	d1	d2	d3	G	L	W	D
13	25.5	7.5	11	G1/2	86	22	24

*ドライフレックスパイプ用 ワンタッチ継手 (ドライタッチ)

来歴	承認	検図	製図	設計	品番	DRT-MGL	
	2006.3.1	2006.1.30	付図面より転記	三宅	品名	オスアダプター 平行ネジ ロング	
No	日付	理由	担当	三宅	尺度	Free	mm
該当規格	株式会社タブチ				日付	2006年 3月 1日 A4	