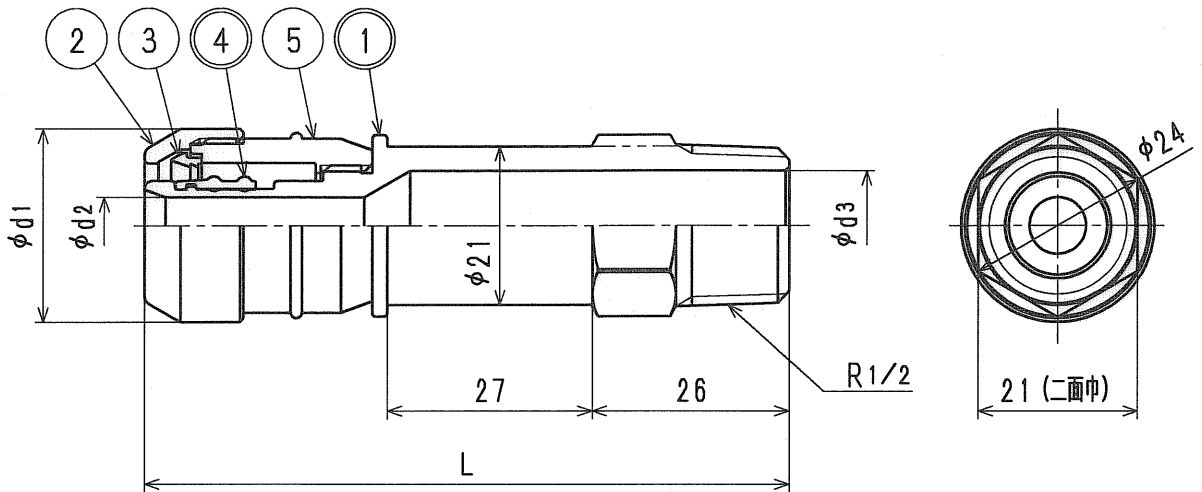


接水	品番	部 品 名	材 質	規 格 番 号	記 号	摘 要
○	1	胴	青铜連鑄物6種	JIS H 5121	CAC406C	鉛除去表面処理
			ピスマス青铜連鑄物2種	JIS H 5121	CAC902C	
	2	ナット	快削黄銅棒	JIS H 3250	C3604BD	
	3	チャックリング	快削黄銅棒	JIS H 3250	C3604BD	
○	4	特殊パッキン	合成ゴム		EPDM	
	5	ケース	樹脂		PSU	

注：部品表「接水」欄の○印及び 部品引出し番号の◎印は、水道水との接水部をしめす。



寸法表 (mm)

呼び	d1	d2	d3	L
13	25.5	7.5	14.5	85

*ドライフレックスパイプ用 ワンタッチ継手 (ドライタッチ)

来歴	△				承認	検図	製図	設計	品番	DRT-ML
	△	2006.3.1	2005.3.1付図面より転記	三宅	◎	◎	三宅	三宅	品名	オスアダプター ロング
	No	日付	理由	担当					尺度	Free ◎ □ mm
該当規格									株式会社タブチ	
									日付	2006年 3月 1日 A4