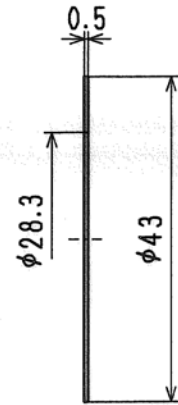
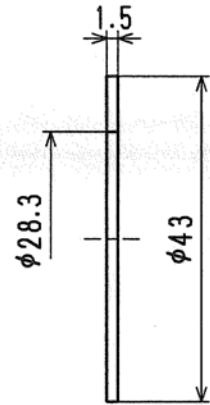


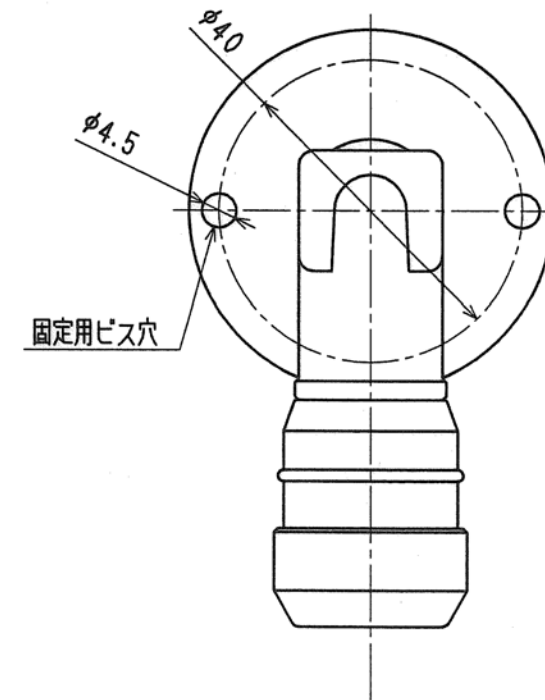
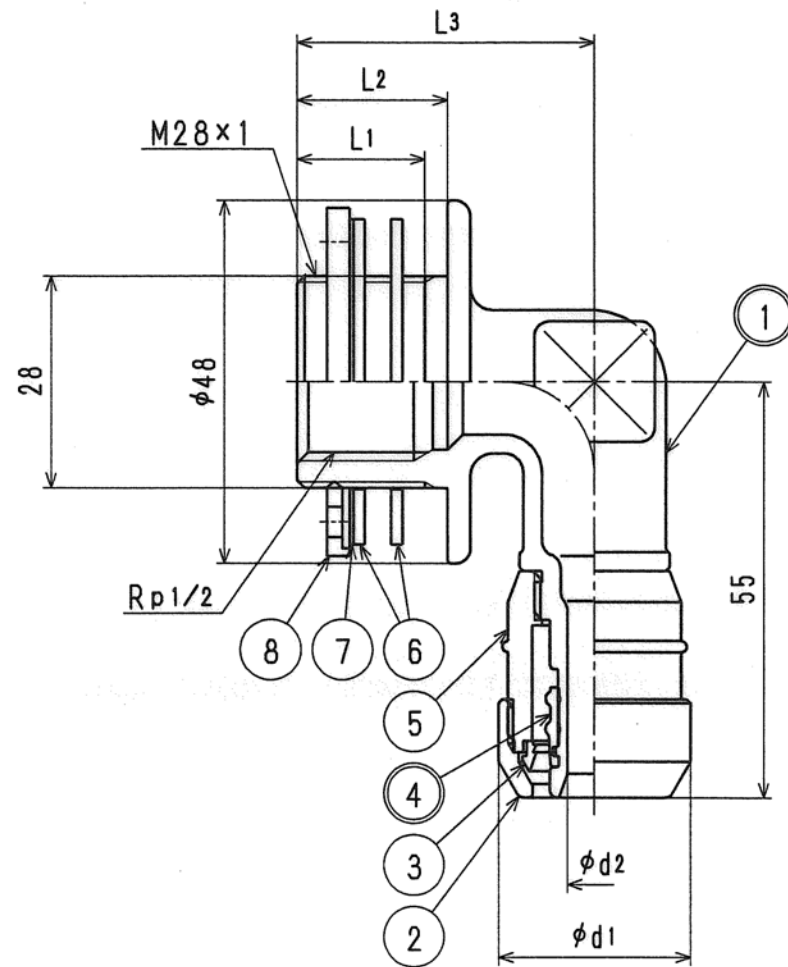
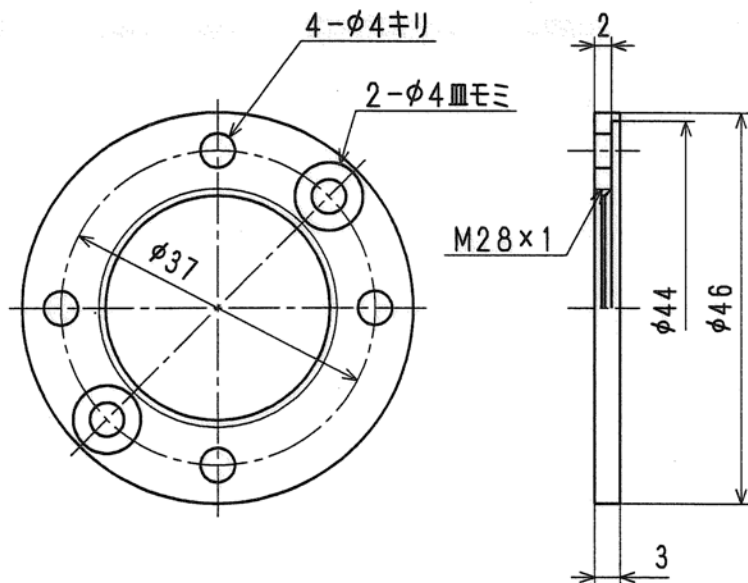
7 (詳細図)



6 (詳細図)



8 (詳細図)



寸法表

品番	d1	d2	L1	L2	L3	最大通過厚
DRT13-NE	25.5	7.2	17	20	39.5	13
DRT13-NEL	25.5	7.2	24	27	46.5	20
△ DRT16-1/2NE	30.5	10.2	17	20	42.0	13

*ドライフレックスパイプ用 ワンタッチ継手 (ドライタッチ)

接水	品番	部品名	材質	規格番号	記号	摘要
○	1	胴	青銅鑄物6種	JIS H 5120	CAC406	鉛除去表面処理
			ビスマス青銅鑄物2種	JIS H 5120	CAC902	
	2	ナット	快削黄銅棒	JIS H 3250	C3604BD	
	3	チャックリング	快削黄銅棒	JIS H 3250	C3604BD	
○	4	特殊パッキン	合成ゴム		EPDM	
	5	ケース	樹脂		PSU	
	6	パッキン	合成ゴム		C. R.	
	7	スベリ板	ポリプロピレン		PP	
	8	座金	快削黄銅棒	JIS H 3250	C3604BD	Ni・Crメッキ

注: 部品表「接水」欄の○印及び 部品引出し番号の◎印は、水道水との接水部をしめす。

来歴	2011.6.29	パリエーション追加の為、06.3.1付図面より転記	三ツ橋
No	日付	理由	担当
該当規格			

承認	検図	製図	設計	品番	DRT-NE DRT-NEL
		三ツ橋	徳田	品名	給水栓エルボ (Rp1/2) 給水栓エルボロング (Rp1/2)
				尺度	Free mm
株式会社 タブチ				日付	2011年 6月29日 A3