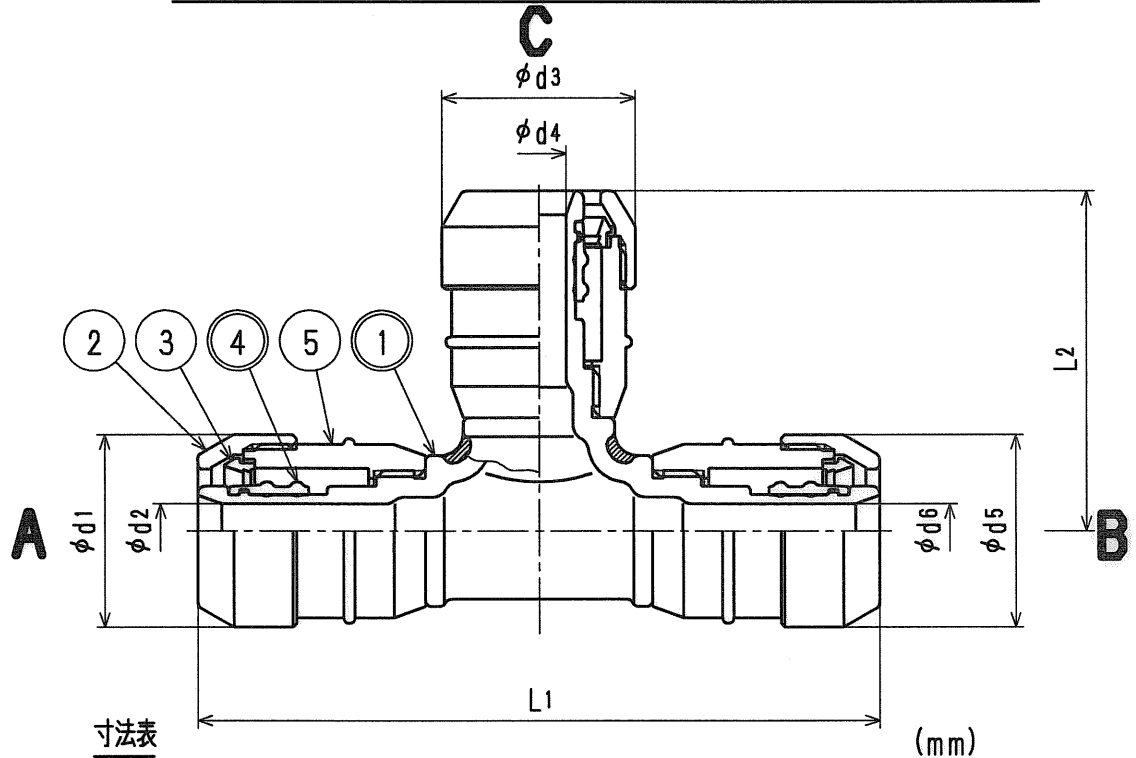


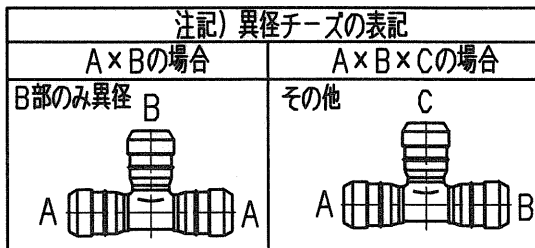
接水	品番	部 品 名	材 質	規 格 番 号	記 号	摘 要
○	1	胴	青銅鑄物6種	JIS H 5120	CAC406	鉛除去表面処理
			ビスマス青銅鑄物2種	JIS H 5120	CAC902	
	2	ナット	快削黄銅棒	JIS H 3250	C3604BD	
	3	チャックリング	快削黄銅棒	JIS H 3250	C3604BD	
○	4	特殊パッキン	合成ゴム		EPDM	
	5	ケース	樹脂		PSU	

注：部品表「接水」欄の○印及び 部品引出し番号の◎印は、水道水との接水部をしめす。



寸法表

呼び	d1	d2	d3	d4	d5	d6	L1	L2
13	25.5	7.2	25.5	7.2	25.5	7.2	90	45.0
16	30.5	10.2	30.5	10.2	30.5	10.2	103	51.5
20	36.5	14.7	36.5	14.7	36.5	14.7	107	53.5
16×13	30.5	10.2	25.5	7.2	30.5	10.2	94	46.5
20×13	36.5	14.7	25.5	7.2	36.5	14.7	94	49.5
△ 20×16	36.5	14.7	30.5	10.2	36.5	14.7	103	54.5
△ 16×13×13	30.5	10.2	25.5	7.2	25.5	7.2	93	45.0
△ 20×13×13	36.5	14.7	25.5	7.2	25.5	7.2	97	50.0
△ 20×16×16	36.5	14.7	30.5	10.2	30.5	10.2	103	54.5



\*ドライフレックスパイプ用 ワンタッチ継手 (ドライタッチ)

来歴	△ 2007. 11. 27	パリエーション追加	2007. 2. 27付図面より転記	福田	承認	検図	製図	設計	品番	DRT-T					
	△ 2006. 3. 1	2005. 3. 1付図面より転記		三宅			福田	福田	品名	チース (異径)					
	No	日付	理由	担当					尺度	Free		mm			
該当規格									株式会社タブチ			日付	2007年11月27日		A4