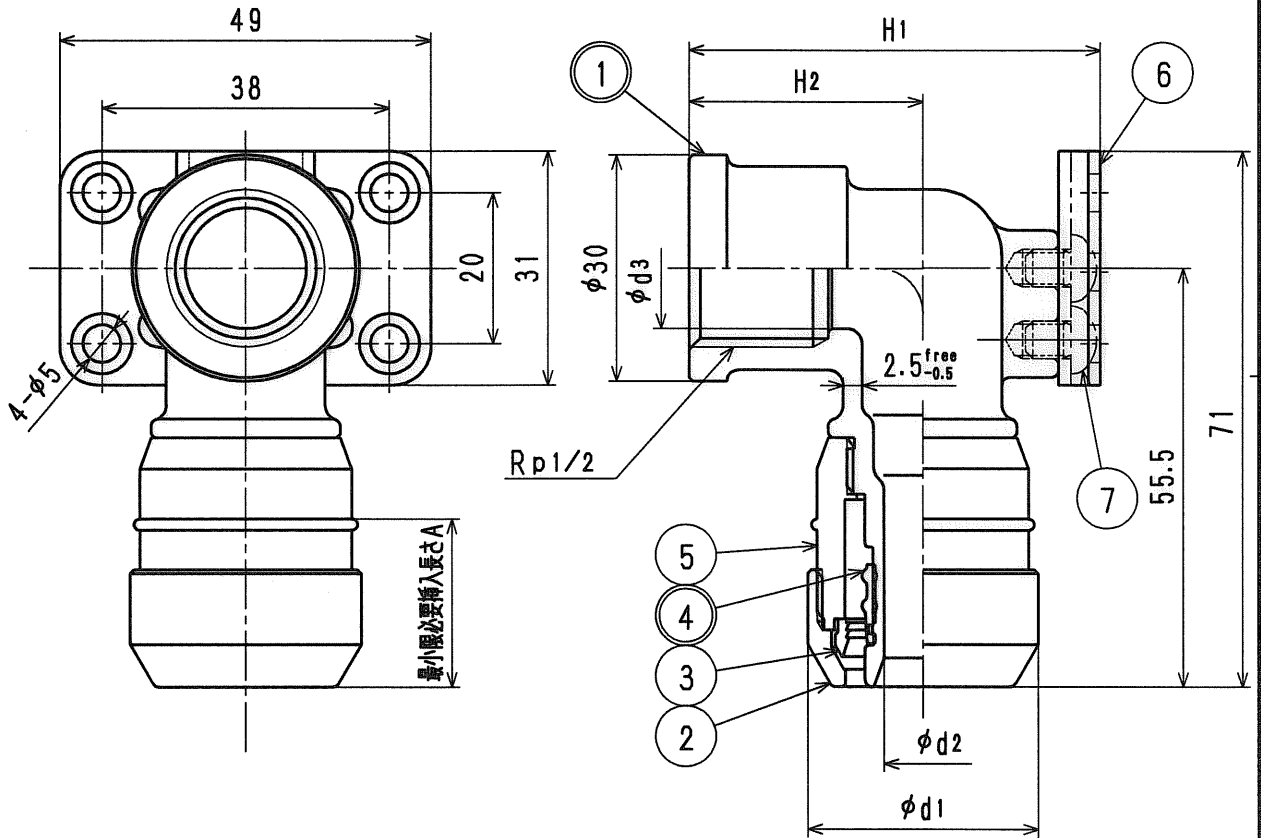


接水	品番	部品名	材質	規格番号	記号	摘要
○	1	胴	青銅鑄物6種	JIS H 5120	CAC406	鉛除去表面処理
			ビスマス青銅鑄物2種	JIS H 5120	CAC902	
	2	ナット	快削黄銅棒	JIS H 3250	C3604BD	
	3	チャックリング	快削黄銅棒	JIS H 3250	C3604BD	
○	4	特殊パッキン	合成ゴム		EPDM	
	5	ケース	樹脂		PSU	
	6	座	冷間圧延用鋼板	JIS G 3141	SPCC	クロメート処理
	7	ネジ	ステンレス鋼棒	JIS G 4303	SUSXM7-B	

注：部品表「接水」欄の○印及び 部品引出し番号の◎印は、水道水との接水部をしめす。



寸法表

(mm)

呼び	d1	d2	d3	A	H1	H2
16-1/2	30.5	10.2	16	22	54.5	31
20-1/2	36.5	14.7	18	22	60.5	35

*ドライフレックスパイプ用 ワンタッチ継手 (ドライタッチ)

来歴	②					品番	DRT-Z2	
	①					品名	座付水栓エルボ	
No	日付	理由	担当			尺度	Free	mm
該当規格					株式会社 タブチ	日付	2007年 6月 8日 A4	