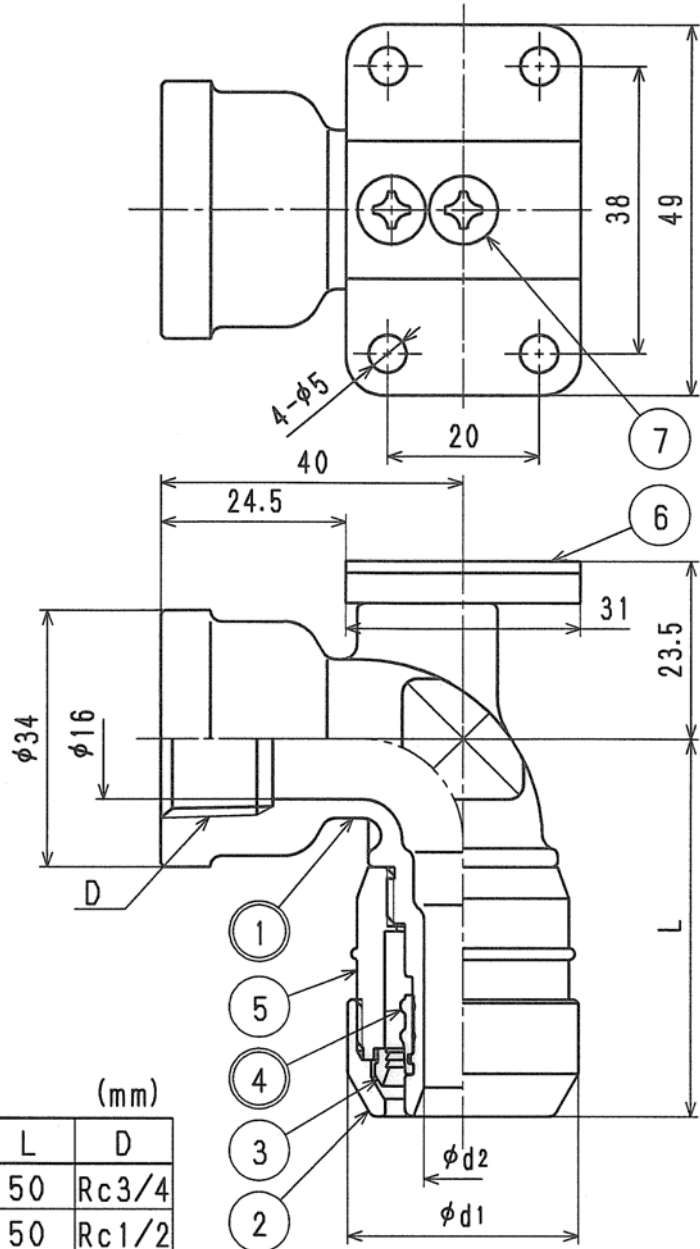


接水	品番	部 品 名	材 質	規 格 番 号	記 号	摘 要
○	1	胴	青銅鑄物6種	JIS H 5120	CAC406	鉛除去表面処理
			ビスマス青銅鑄物2種	JIS H 5120	CAC902	
	2	ナット	快削黄銅棒	JIS H 3250	C3604BD	
	3	チャックリング	快削黄銅棒	JIS H 3250	C3604BD	
○	4	特殊パッキン	合成ゴム		EPDM	
	5	ケース	樹脂		PSU	
	6	座	冷間圧延用鋼板	JIS G 3141	SPCC	クロメート処理
	7	ネジ	ステンレス鋼棒	JIS G 4303	SUSXM7-B	

注：部品表「接水」欄の○印及び 部品引出し番号の◎印は、水道水との接水部をしめす。



寸法表

呼び	d1	d2	L	D
16-3/4	30.5	10.2	50	Rc3/4
16-1/2	30.5	10.2	50	Rc1/2

\*ドライフレックスパイプ用 ワンタッチ継手 (ドライタッチ)

承認		検図		製図		設計		品番	DRT-ZE2	
2010.10.26		ハリエーション追加の為、2006.3.1付図面より転記		池田		池田		品名	上座付エルボ	
2006.3.1		2006.1.30付図面より転記		三宅		池田		品名	Free	
来歴	No	日付	理由	担当		株式会社 タプ子		尺度	mm	
該当規格								日付	2010年11月11日 A4	