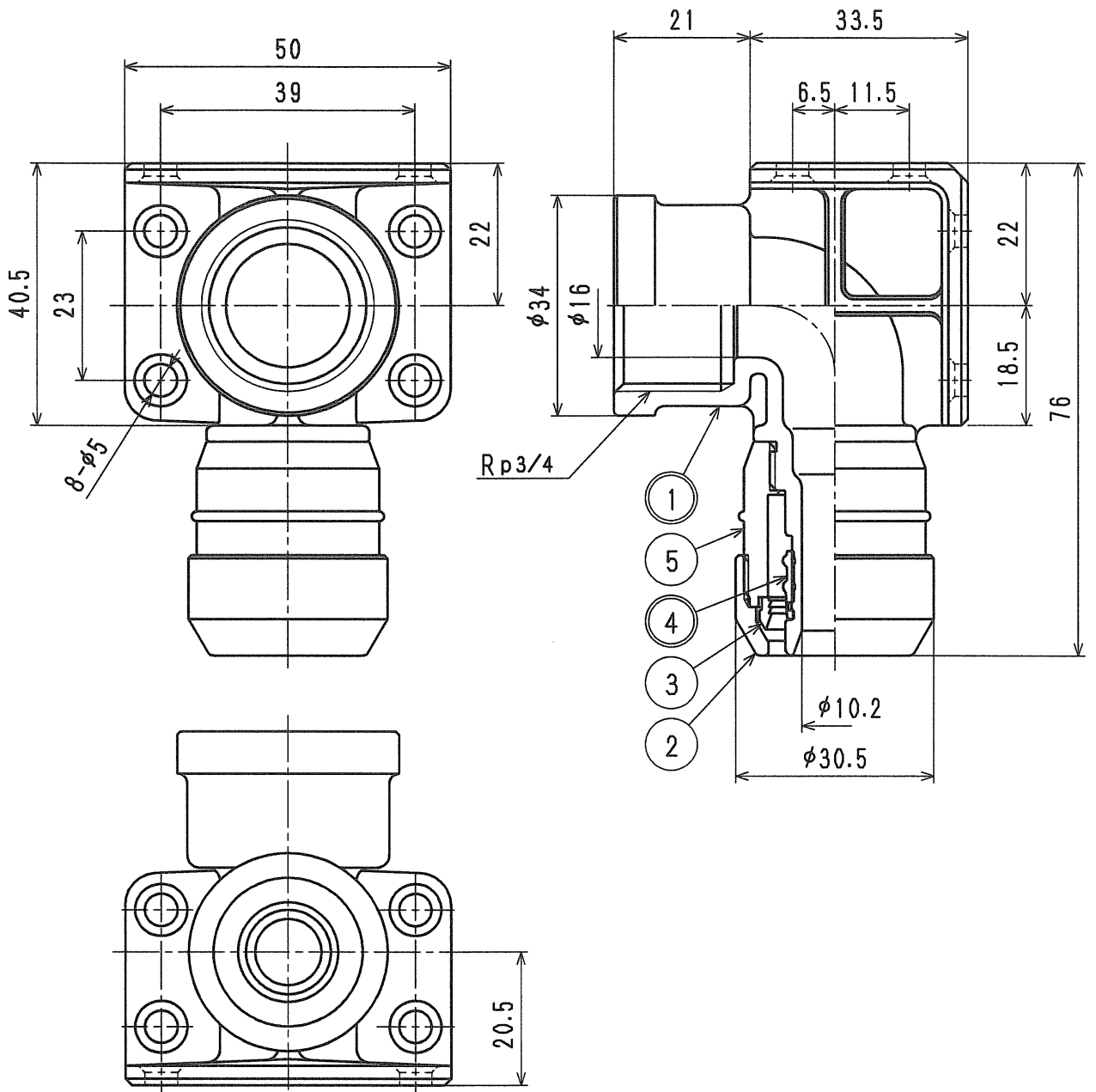


接水	品番	部 品 名	材 質	規 格 番 号	記 号	摘 要
○	1	胴	青銅鑄物6種	JIS H 5120	CAC406	鉛除去表面処理
			ブスマス青銅鑄物2種	JIS H 5120	CAC902	
	2	ナット	快削黄銅棒	JIS H 3250	C3604BD	
	3	チャックリング	快削黄銅棒	JIS H 3250	C3604BD	
○	4	特殊パッキン	合成ゴム		EPDM	
	5	ケース	樹脂		PSU	

注：部品表「接水」欄の○印及び 部品引出し番号の◎印は、水道水との接水部をしめす。



*ドライフレックスパイプ用 ワンタッチ継手 (ドライタッチ)

来歴	承認	検図	製図	設計	品番	DRT16-ZW	
	No	日付	理由	担当	品名	両座付エルボ (Rp3/4)	
該当規格					尺度	Free	mm
株式会社 タブチ					日付	2009年 6月 2日	A4