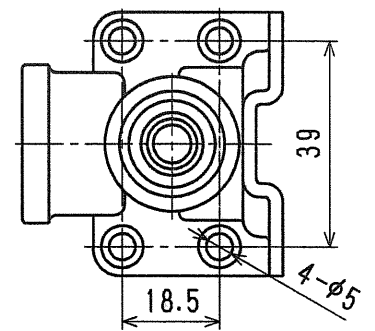
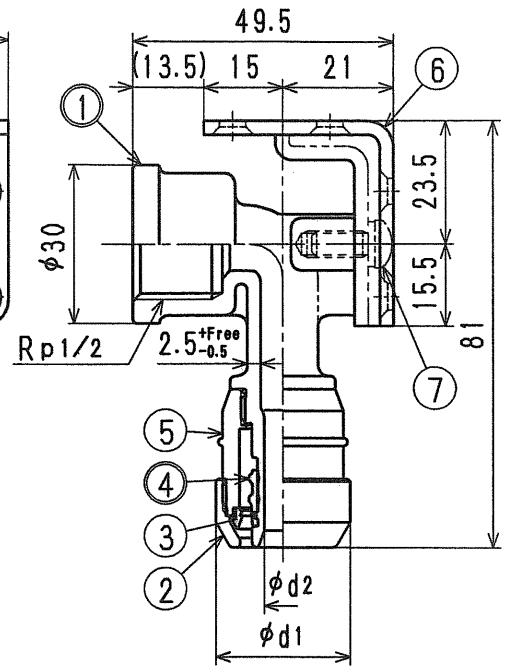
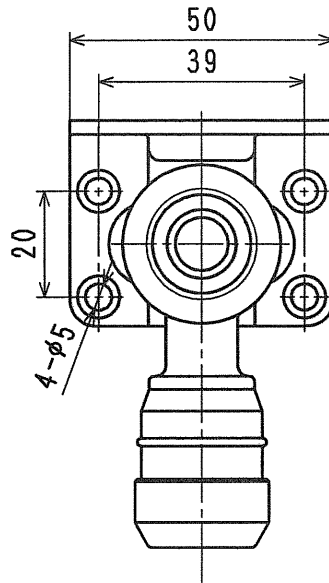
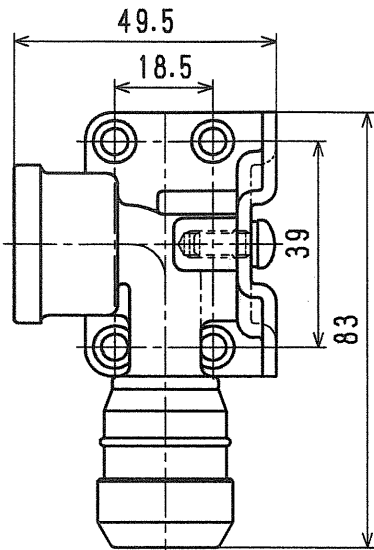


接水	品番	部 品 名	材 質	規 格 番 号	記 号	摘 要
○	1	胴	青銅鑄物6種 or ブスマス青銅鑄物2種	JIS H 5120	CAC406 or CAC902	鉛除去表面処理
	2	ナット	快削黄銅棒	JIS H 3250	C3604BD	
	3	チャックリング	快削黄銅棒	JIS H 3250	C3604BD	
○	4	特殊パッキン	合成ゴム		EPDM	
	5	ケース	樹脂		PSU	
	6	座	熱間圧延用鋼板	JIS G 3113	SAPH	クロメート処理
	7	ネジ	ステンレス鋼棒	JIS G 4303	SUSXM7-B	スプリングワッシャ付

注：部品表「接水」欄の○印及び 部品引出し番号の◎印は、水道水との接水部をしめす。

座を90°回転させた場合



寸法表 (mm)

呼び	d1	d2	L
13	25.5	7.2	77.5

*ドライフレックスパイプ用 ワンタッチ継手 (ドライタッチ)

来歴	承認	検図	製図	設計	品番	DRT-ZW3			
					品名	両座付エルボ (Rp1/2)			
No	日付	理由	担当		尺度	Free		mm	
該 当 規 格					株式会社	タプ子	日付	2010年 8月24日	A4