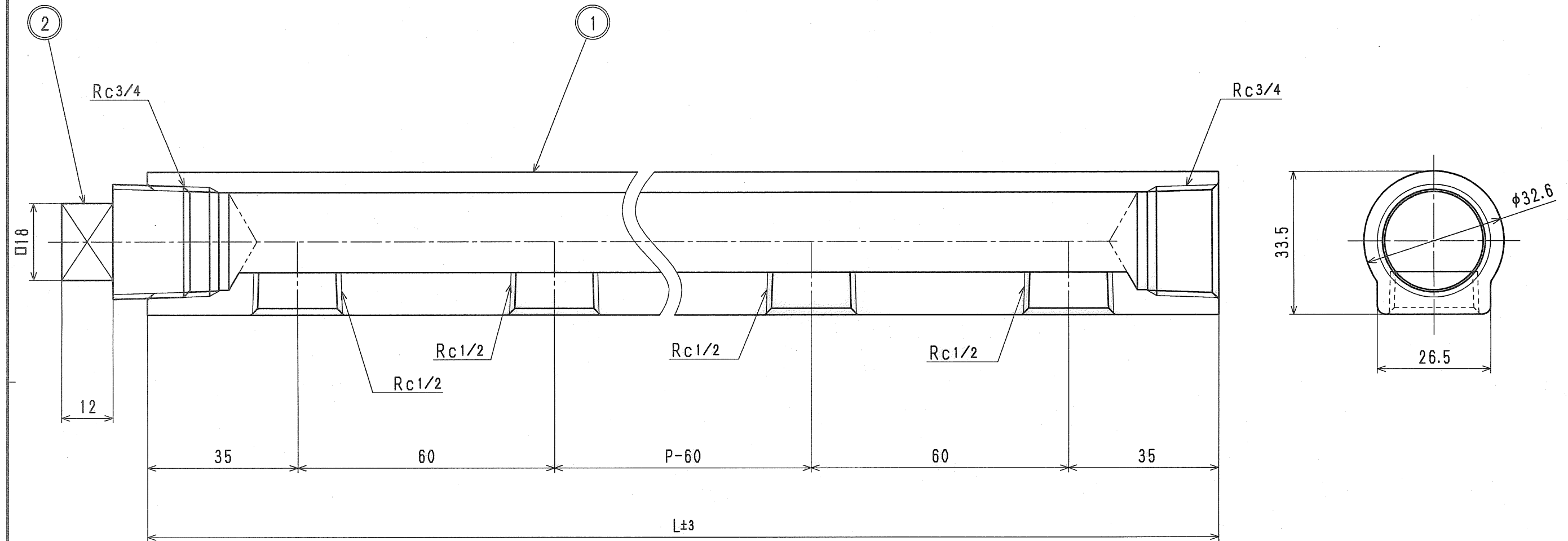


接水	品番	部品名	材質	規格番号	記号	摘要
○	1	メタルヘッダー	鉛レス銅合金 青銅連鋳物6種	JIS H 5121	LB CAC406C	鉛除去表面処理
○	2	ヘッダープラグ	鉛レス銅合金 青銅連鋳物6種	JIS H 5121	LBorLC CAC406C	鉛除去表面処理

注：部品表「接水」欄の○印及び 部品引出し番号の◎印は、水道水との接水部をしめす。



コードNo.	品番	品名	L寸法	分岐数
32600042	MMHD-202-P60	メタルヘッダー-2P P60	130	2口
32600043	MMHD-203-P60	メタルヘッダー-3P P60	190	3口
32600044	MMHD-204-P60	メタルヘッダー-4P P60	250	4口
32600045	MMHD-205-P60	メタルヘッダー-5P P60	310	5口
32600046	MMHD-206-P60	メタルヘッダー-6P P60	370	6口
32600047	MMHD-207-P60	メタルヘッダー-7P P60	430	7口
32600048	MMHD-208-P60	メタルヘッダー-8P P60	490	8口

来歴	2			
No	日付	理由	担当	
該当規格				

左表参照				品番 左表参照	
承認	検図	製図	設計	品名 左表参照	
桶川			桶川	尺度 Free	mm
株式会社 夕アチ				日付	2006年 2月 6日 A3