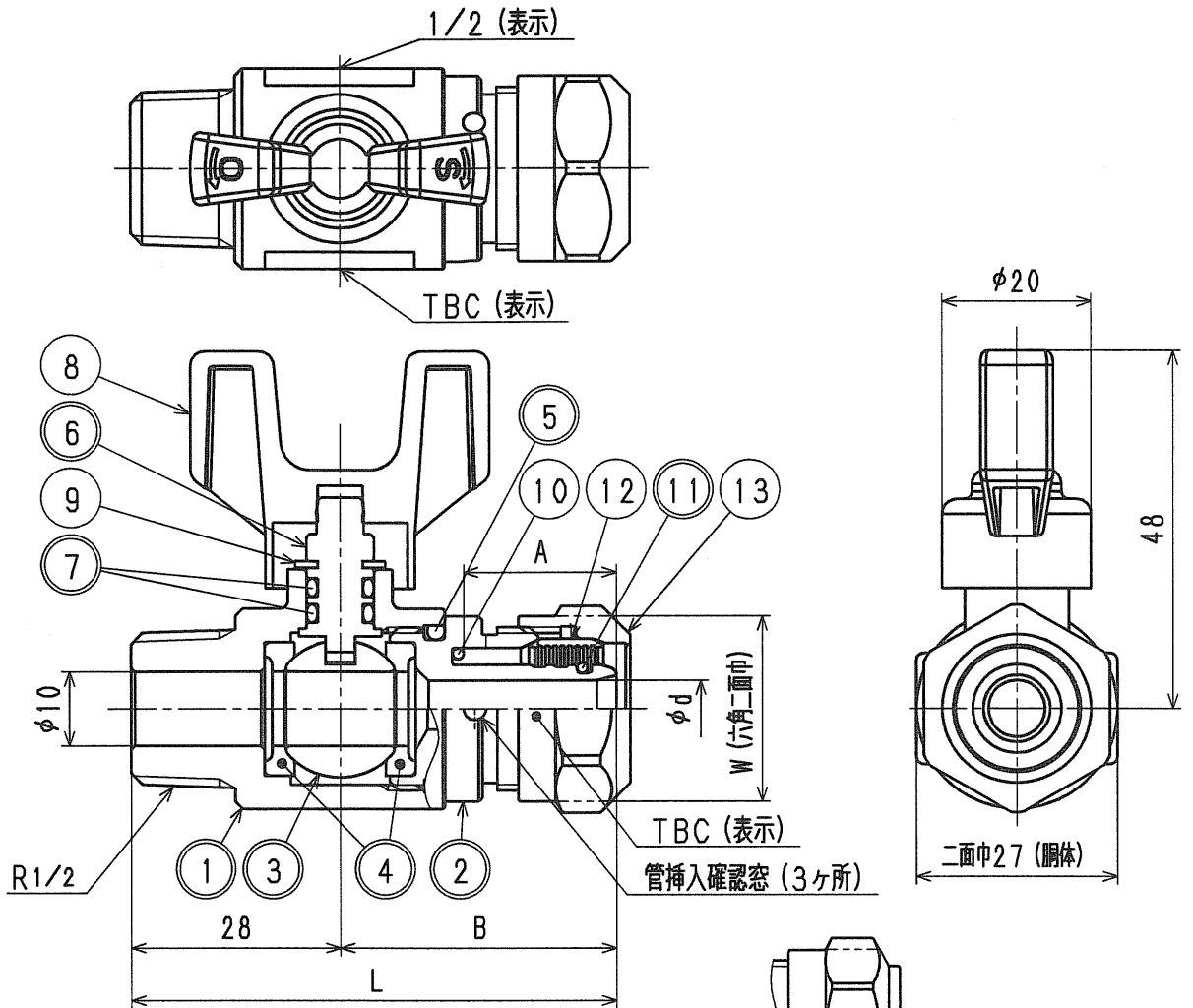


接液	品番	部 品 名	材 質	規 格 番 号	記 号	摘 要
	○ 1	胴	耐脱亜鉛黄銅			
	○ 2	ボール押え	耐脱亜鉛黄銅			
	○ 3	ボール	青銅連鑄物6種	JIS H 5121	CAC406C	鉛除去表面処理
	○ 4	ボールシート	テフロン樹脂		PTFE	
	○ 5	Oリング	合成ゴム		EPDM	
	○ 6	ステム	耐脱亜鉛黄銅			
	○ 7	Oリング	合成ゴム		EPDM	
	8	ハンドル	アセタルコポリマー		POM	色：オレンジ
	9	E型止め輪	ばね用ステンレス鋼帯	JIS G 4313	SUS304-CSP	
	10	Oリング	合成ゴム		NBR	
	○ 11	Oリング	合成ゴム		EPDM	
	12	チャックリング	快削黄銅棒	JIS H 3250	C3604BD	
	13	ナット	快削黄銅棒	JIS H 3250	C3604BD	

注：部品表「接液」欄の○印及び 部品引出し番号の◎印は、不凍液との接液部をしめす。



寸法表

(mm)

呼び径	L	A	B	d	W
10	64	20	36	5.6	23
13	65	20	37	7.6	25

呼び径10の場合

来歴	承認	検図	製図	設計	品番	UMJ-HSBOR		
	No	日付	理由	担当	品名	耐熱用オネジボール止水		
該当規格					尺度	Free	ϕ	mm
株式会社タブチ					日付	2010年 3月 8日		A4