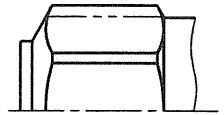
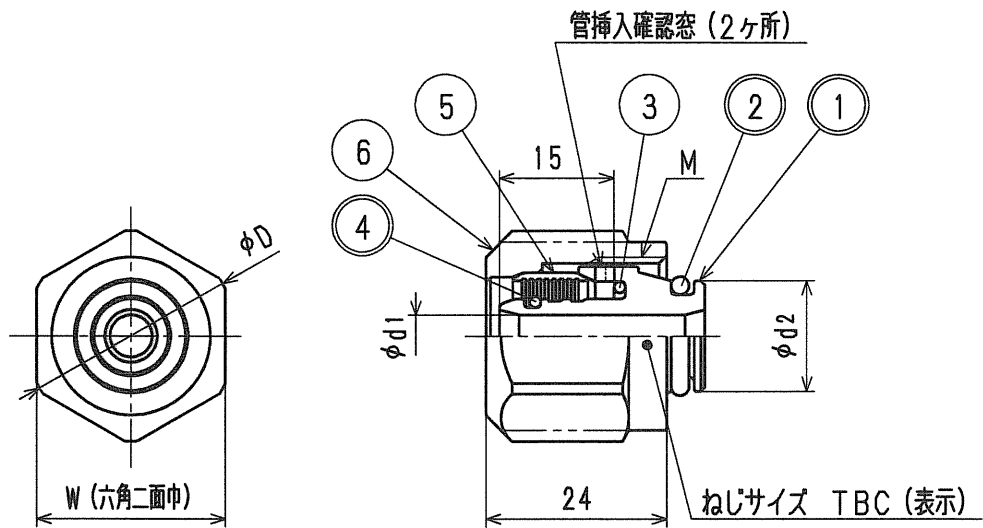


接液	品番	部 品 名	材 質	規 格 番 号	記 号	摘 要
○	1	胴	耐脱亜鉛黄銅棒			
○	2	Oリング	合成ゴム		EPDM	
	3	Oリング	合成ゴム		NBR	
○	4	Oリング	合成ゴム		EPDM	
	5	チャックリング	快削黄銅棒	JIS H 3250	C3604BD	
	6	ナット	快削黄銅棒	JIS H 3250	C3604BD	Ni・Crメッキ

注：部品表「接液」欄の○印及び 部品引出し番号の◎印は、不凍液との接液部をしめす。



呼び径10の場合



寸法表

(mm)

品番	呼び径	M	φd1	φd2	W	φD
UMP10-M22	10	M22×1.5	5.6	15.7	25	28
UMP10-G3/4	10	G3/4	5.6	17.7	29	32
UMP13-M22	13	M22×1.5	7.6	15.7	25	28
UMP13-G3/4	13	G3/4	7.6	17.7	29	32

ドライフレックスパイプ用継手

来歴	②					品番	UMP-M22 (G3/4)			
	①					品名	パネルヒータ用継手			
	No	日付	理由	担当		尺度	Free	mm		
該当規格					株式会社タブチ			日付	2009年11月17日	A4