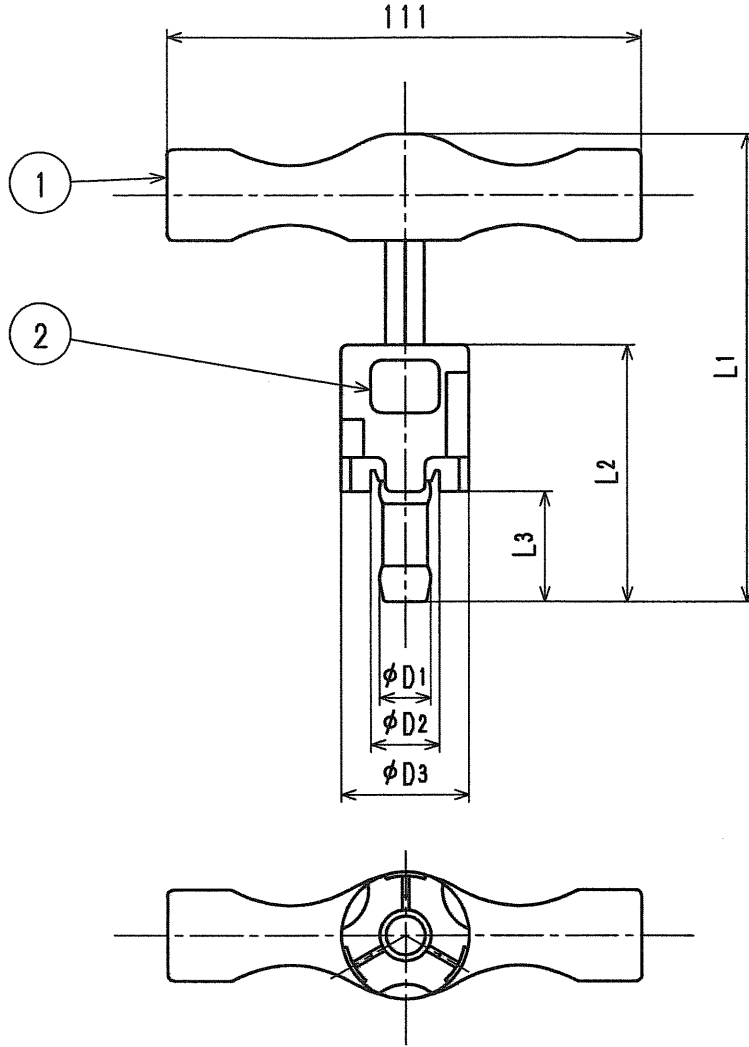


接水	品番	部 品 名	材 質	規 格 番 号	記 号	摘 要
	1	面取り器				
	2	シール	ネーマー銀ケシ			呼び径・社名ロゴ表示

注：部品表「接水」欄の○印及び 部品引出し番号の◎印は、水道水との接水部をしめす。



寸法表

(mm)

呼び径	L1	L2	L3	D1	D2	D3
10	109.5	60.0	24.5	10.0	13.5	30
13	111.0	61.0	26.5	12.0	16.5	30
16	114.0	64.0	30.0	15.5	20.5	30
20	122.0	77.0	38.5	20.0	26.0	36
△ 25	119.0	72.0	32.0	26.0	32.5	41

来歴		承認		検図		製図		設計		品番		UPBT	
△ 2009.6.30		△		△		坂本亞		坂本		品名		面取り器	
No		日付		理由		担当				尺度		Free	
該当規格										mm		mm	
株式会社タブ子										日付		2009年 6月30日 A4	