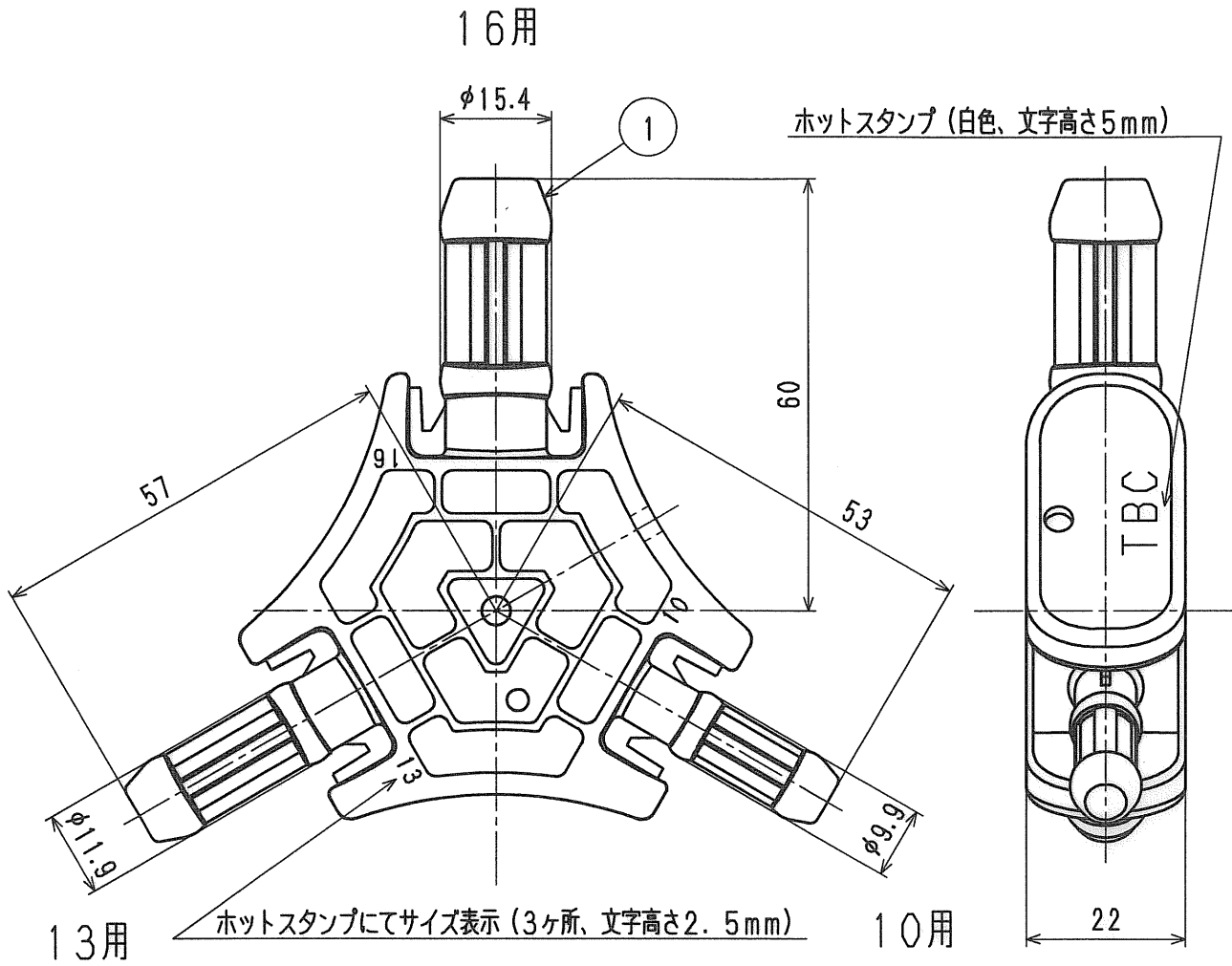


| 接水 | 品番 | 部 品 名 | 材 質 | 規 格 番 号 | 記 号 | 摘 要 |
|----|----|--------|-------------------------|------------|---------------------|-----|
| | 1 | 樹脂面取り器 | アセチルコポリマー ばね用ステンレス鋼等 | JIS G 4313 | POM SUS304-CSP H | |

注：部品表「接水」欄の○印及び 部品引出し番号の◎印は、水道水との接水部をしめす。



※：ドライフレックスパイプ専用樹脂面取り器

| | | | | | | | | |
|------|----|----|----|----|--|------|------------------------|-------------------|
| 来歴 | △ | | | | | 品番 | UPBT-3WAY | |
| | ↑ | | | | | 品名 | 3WAY面取り器 (10, 13, 16用) | |
| | No | 日付 | 理由 | 担当 | | 尺度 | Free | mm |
| 該当規格 | | | | | | 株式会社 | タプ子 | 日付 2009年 3月 4日 A4 |