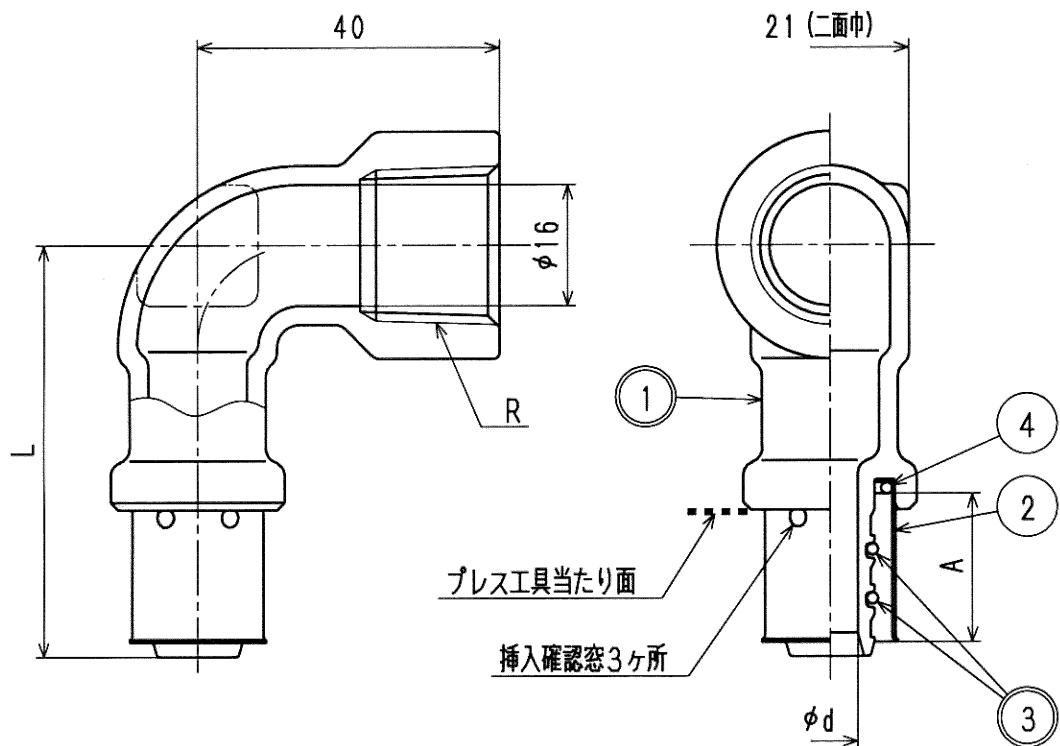


| 接水 | 品番 | 部 品 名 | 材 質        | 規 格 番 号    | 記 号    | 摘 要     |
|----|----|-------|------------|------------|--------|---------|
| ○  | 1  | 胴     | 青銅鑄物6種     | JIS H 5120 | CAC406 | 鉛除去表面処理 |
|    |    |       | ビスマス青銅鑄物2種 | JIS H 5120 | CAC902 |         |
|    | 2  | スリーブ  | ステンレス鋼板    |            |        |         |
| ○  | 3  | Oリング  | 合成ゴム       |            | EPDM   |         |
|    | 4  | Oリング  | 合成ゴム       |            | NBR    |         |

注：部品表「接水」欄の○印及び 部品引出し番号の◎印は、水道水との接水部をしめす。



寸法表

(mm)

| 呼び径 | L    | d    | A  | R     |
|-----|------|------|----|-------|
| 13  | 54.5 | 7.3  | 20 | Rc1/2 |
| 16  | 56.0 | 10.5 | 20 | Rc3/4 |

\*ドライフレックスパイプ用 プレス式継手 (ドライフィット)

|         |    |          |           |         |    |    |        |             |    |
|---------|----|----------|-----------|---------|----|----|--------|-------------|----|
| 来歴      | △  |          |           |         |    | 品番 | UPJ-FE |             |    |
|         | △  | 2006.3.1 | 2006.1.30 | 付図面より転記 | 三宅 | 品名 | メスエルボ  |             |    |
| No      | 日付 | 理由       | 担当        | 承認      | 検図 | 製図 | 設計     | 尺度          |    |
| 該当規格    |    |          |           | ◎       | ◎  | 三宅 | 三宅     | Free        |    |
| 株式会社タブチ |    |          |           |         |    |    | 日付     | 2006年 3月 1日 | A4 |