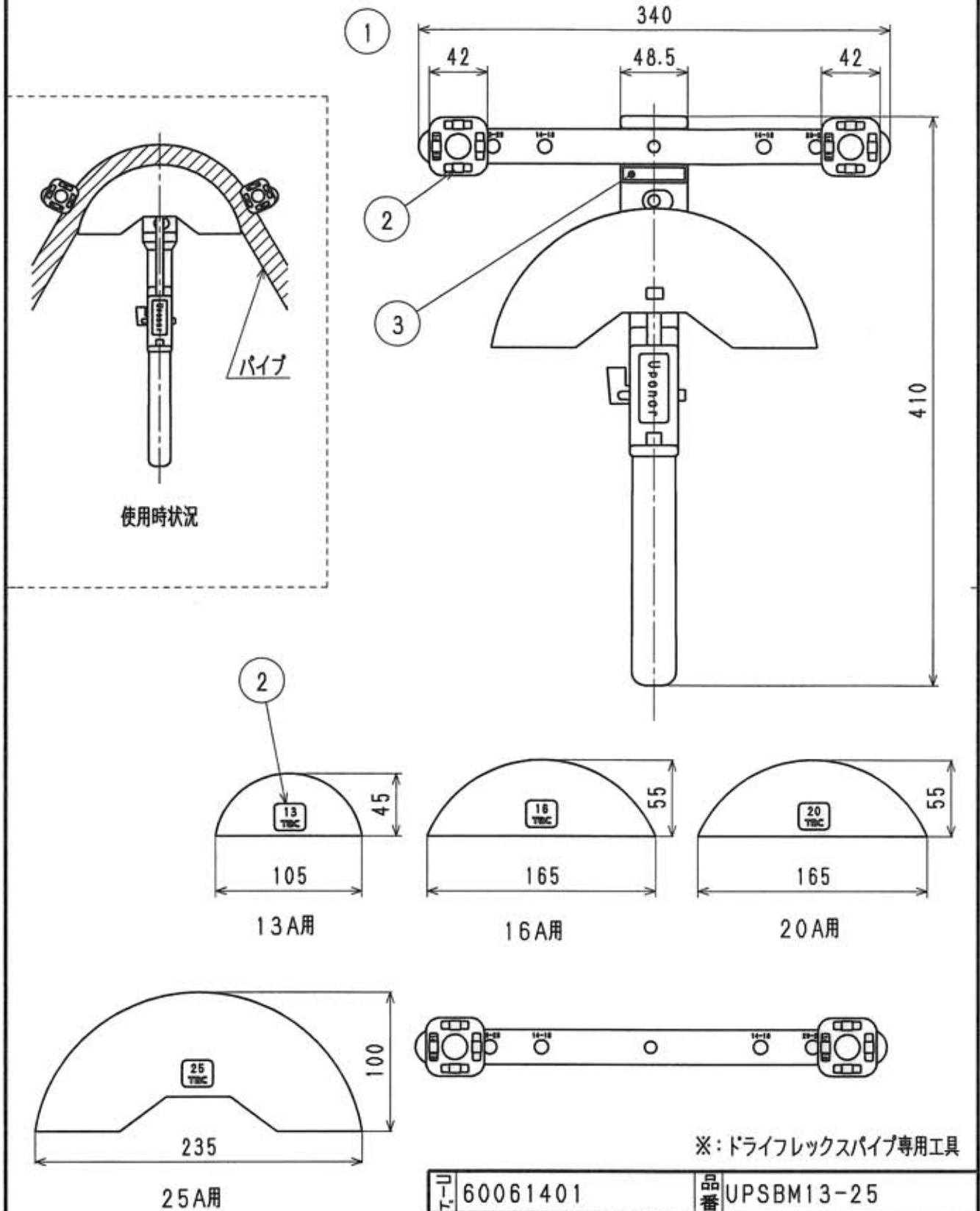


接水	品番	部 品 名	材 質	規 格 番 号	記 号	摘 要
	1	メカベンダーセット				
	2	シール	ネーマー銀ケシ			
	3	三層管用シール	ネーマー銀ケシ			呼び径・社名O表示

注：部品表「接水」欄のO印及び 部品引出し番号の◎印は、水道水との接水部をしめす。



※：ドライフレックスパイプ専用工具

来歴		2010.4.2		品番変更の為、2009.07.03付付図面より転記		三ツ橋	
No	日付	理由		担当			
該当規格		60061401		品番		UPSBM13-25	
		承認 検図 製図 設計		品名		メカベンダーセット	
		三ツ橋 三ツ橋		尺度		1:1	
		株式会社 タブチ		日付		2010年 4月 2日	
						A4	