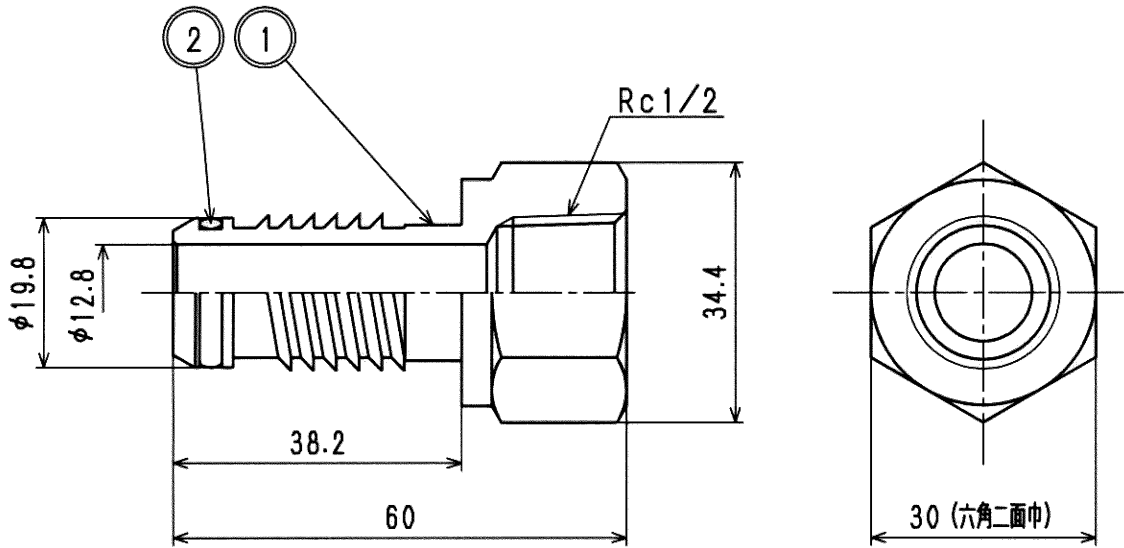


接水	品番	部 品 名	材 質	規 格 番 号	記 号	摘 要
○	1	胴	快削黄銅棒	JIS H 3250	C3604BD相当	
○	2	Oリング	合成ゴム		NBR	

注：部品表「接水」欄の○印及び 部品引出し番号の◎印は、水道水との接水部をしめす。



来歴	△				品番	60061054		品名	UPTPE-20	
	△	2008.4.1	誤記訂正の為2007.10.2付図面より転記	竹内	承認	検図	製図	設計	テストプラグ	
	No	日付	理由	担当	承認	検図	製図	設計	品名	Free
該当規格				株式会社タブチ				日付	2008年 4月 1日 A4	