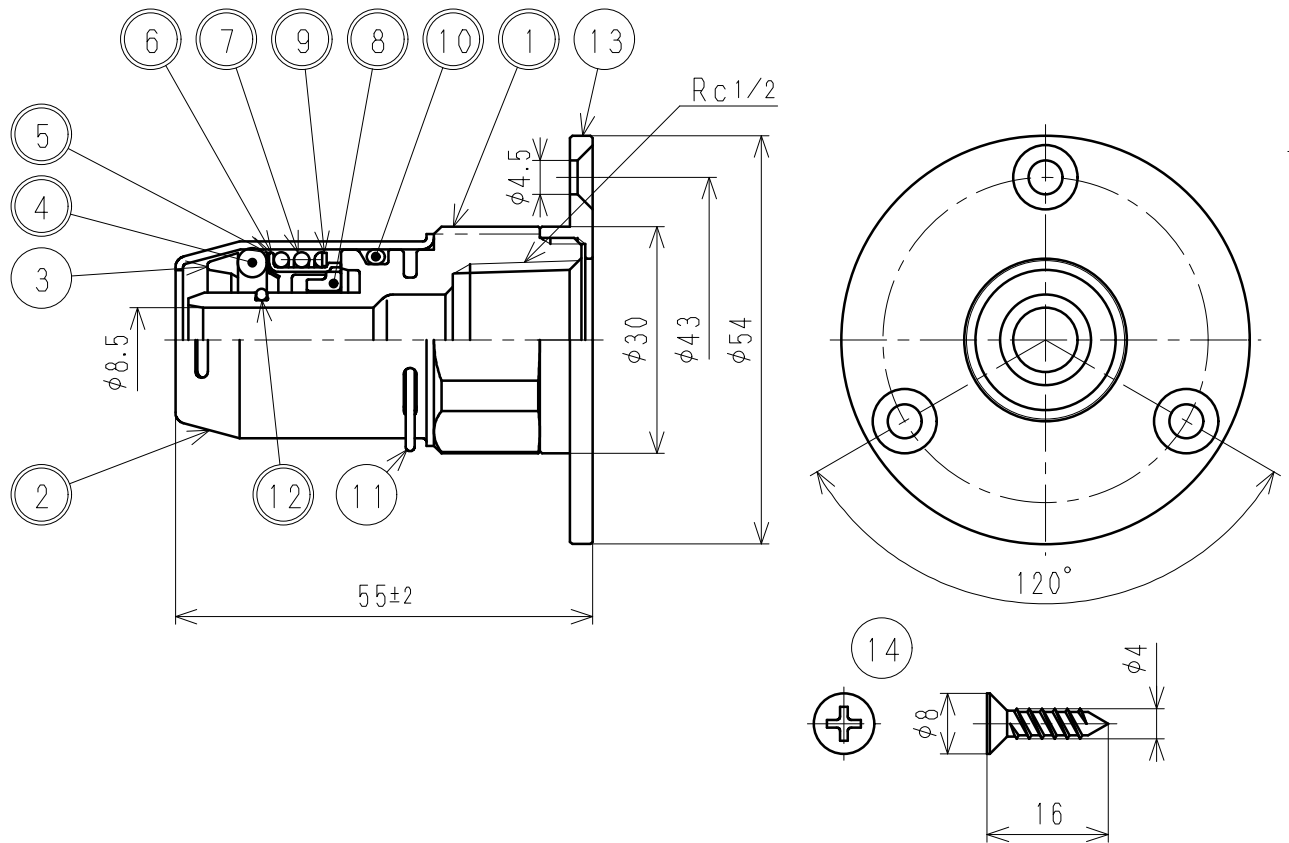


接水	品番	部 品 名	材 質	規 格 番 号	記 号	摘 要
△A	○ 1	胴	青銅鑄物6種	JIS H 5120	CAC406	鉛除去表面処理
			青銅連鑄鑄物6種	JIS H 5121	CAC406C	
			ビスマス青銅鑄物2種	JIS H 5120	CAC902	
			ビスマス青銅連鑄物2種 or ビスマス青銅連鑄物3種	JIS H 5121	CAC902C or CAC903C	
	○ 2	シリンダー	冷間圧延ステンレス鋼板	JIS G 4305	SUS304-CP	
	○ 3	チャックリング	ポリフェニレンエーテル		PPE	
	○ 4	Oリング	合成ゴム		EPDM	
	○ 5	ロックリング	冷間圧延ステンレス鋼板	JIS G 4305	SUS304-CP	
	○ 6	スプリングホルダ	冷間圧延ステンレス鋼板	JIS G 4305	SUS304-CP	
	○ 7	スプリング	ばね用ステンレス鋼線	JIS G 4314	SUS304-WPB	
	○ 8	サポートリング	ポリフェニレンエーテル		PPE	
	○ 9	ワッシャ	冷間圧延ステンレス鋼板	JIS G 4305	SUS304-CP	
	○ 10	Oリング	合成ゴム		EPDM	
	○ 11	クリップ	ばね用ステンレス鋼線	JIS G 4314	SUS304-WPB	
○ 12	Oリング	合成ゴム	JIS B 2401	NBR		
○ 13	座	快削黄銅棒	JIS H 3250	C3604BD	Ni・Crメッキ	
○ 14	皿タップピンネジ	ステンレス鋼棒	JIS G 4303	SUSXM7-B	3本入り	

注：部品表「接水」欄の○印及び 部品引出し番号の◎印は、水道水との接水部をしめす。



樹脂管用ワンタッチ継手

来歴	△B	変更点数	管理No	日付	承認	検図	製図	設計	品番	OT13-FS2-1		
	△A	理由		担当	◎坂本	◎坂本	湯浅	三宅	品名	床付ビス付		
		変更点数	1	管理No					H2021-039	日付	2021.5.12	品名
	理由	材質追加の為、2019.4.19付図面より転記			担当	湯浅			品名	mm		
該当規格	株式会社 タブチ								日付	2021年 5月12日		A4