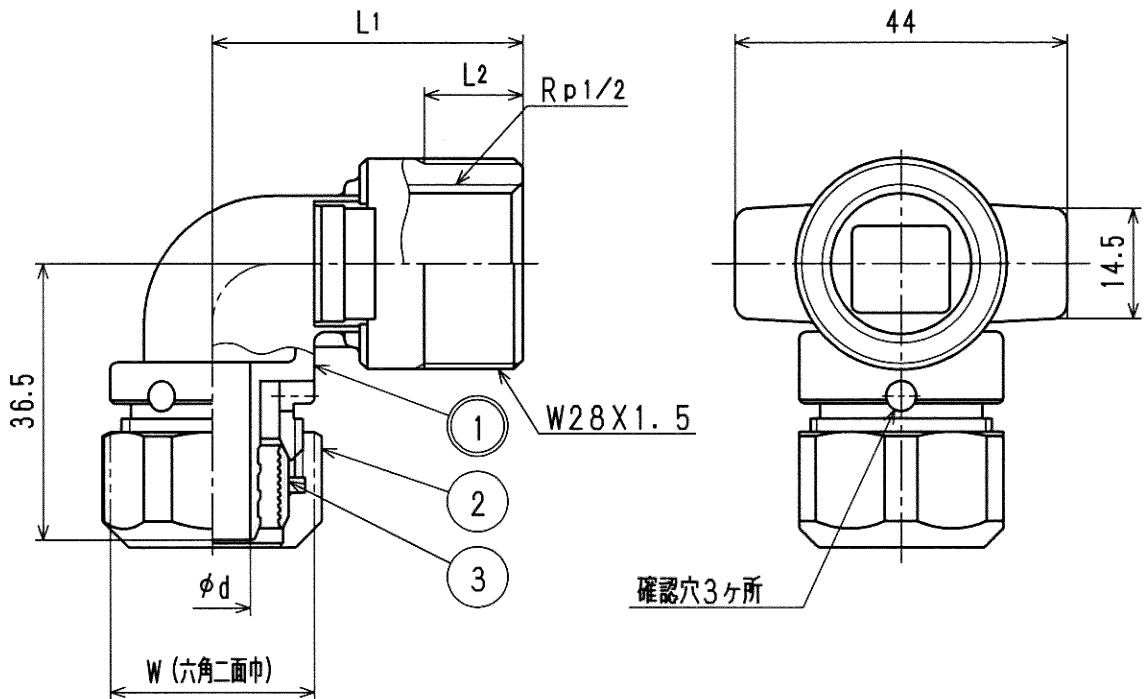


接水	品番	部品名	材質	規格番号	記号	摘要
○	1	胴	青銅鑄物6種	JIS H 5120	CAC406	鉛除去表面処理
			ビスマス青銅鑄物2種	JIS H 5120	CAC902	
	2	ナット	快削黄銅棒	JIS H 3250	C3604BD	
	3	チャックリング	快削黄銅棒	JIS H 3250	C3604BD	

注：部品表「接水」欄の○印及び 部品引出し番号の◎印は、水道水との接水部をしめす。

適応管種

XPE	: JIS K 6769-架橋ポリエチレン管
PB	: JIS K 6778-ポリブテン管
	JIS K 6787-水道用架橋ポリエチレン管
	JIS K 6792-水道用ポリブテン管



寸法表

呼び径	適用壁板厚	d	W	L1	L2	(mm)
10 <sup>XPE</sup> <sub>PB</sub>	12~15	7	23	41	12	
10 (L) <sup>XPE</sup> <sub>PB</sub>	18~22	7	23	48	13	
13 <sup>XPE</sup> <sub>PB</sub>	12~15	10	27	41	12	
13 (L) <sup>XPE</sup> <sub>PB</sub>	18~22	10	27	48	13	

樹脂管用メカニカル継手

来歴	②			
	▲	2006.11.1	品種追加の為、2005.12.20付図面より転記Y.T	
No		日付	理由	担当
該当規格				

コード				品番	AT-ABX (L)	
承認	検図	製図	設計	品名	水栓BOXエルボ (ロング)	
		津田	津田	尺度	Free	mm
株式会社 タブチ				日付	2006年11月 1日	A4