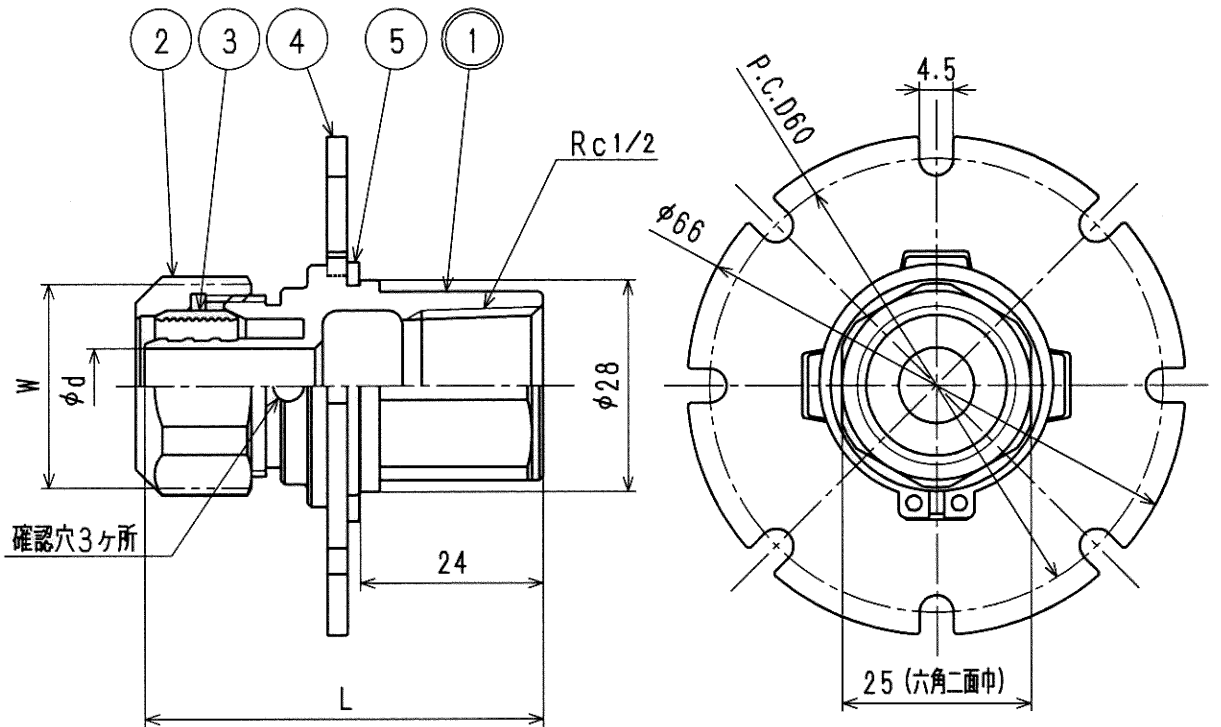


接水	品番	部 品 名	材 質	規 格 番 号	記 号	摘 要
○	1	胴	青銅鑄物6種	JIS H 5120	CAC406	鉛除去表面処理
			ビスマス青銅鑄物2種	JIS H 5120	CAC902	
	2	ナット	快削黄銅棒	JIS H 3250	C3604BD	
	3	チャックリング	快削黄銅棒	JIS H 3250	C3604BD	
	4	座	熱間圧延用鋼板	JIS G 3113	SAPH	クロメート処理
	5	C形止め輪	ばね用ステンレス鋼帯	JIS G 4313	SUS304-CSP	

注：部品表「接水」欄の○印及び 部品引出し番号の◎印は、水道水との接水部をしめす。

適応管種

XPE	: JIS K 6769-架橋ポリエチレン管
PB	: JIS K 6778-ポリブテン管
	JIS K 6787-水道用架橋ポリエチレン管
	JIS K 6792-水道用ポリブテン管



寸法表

呼び径	φd	L	W
10 <sup>XPE</sup> <sub>PB</sub>	7	52.5	23
13 <sup>XPE</sup> <sub>PB</sub>	10	52.5	27

樹脂管用メカニカル継手

来歴	②				
	①	2007.2.26	形状変更の為'07.1.10付図面より転記	寺田	
No		日付	理由	担当	
該 当 規 格					

コード					品番	AT-FSN	
承認	検図	製図	設計		品名	床付	
					尺度	Free	mm
株式会社 タブチ					日付	2007年 2月26日 A4	