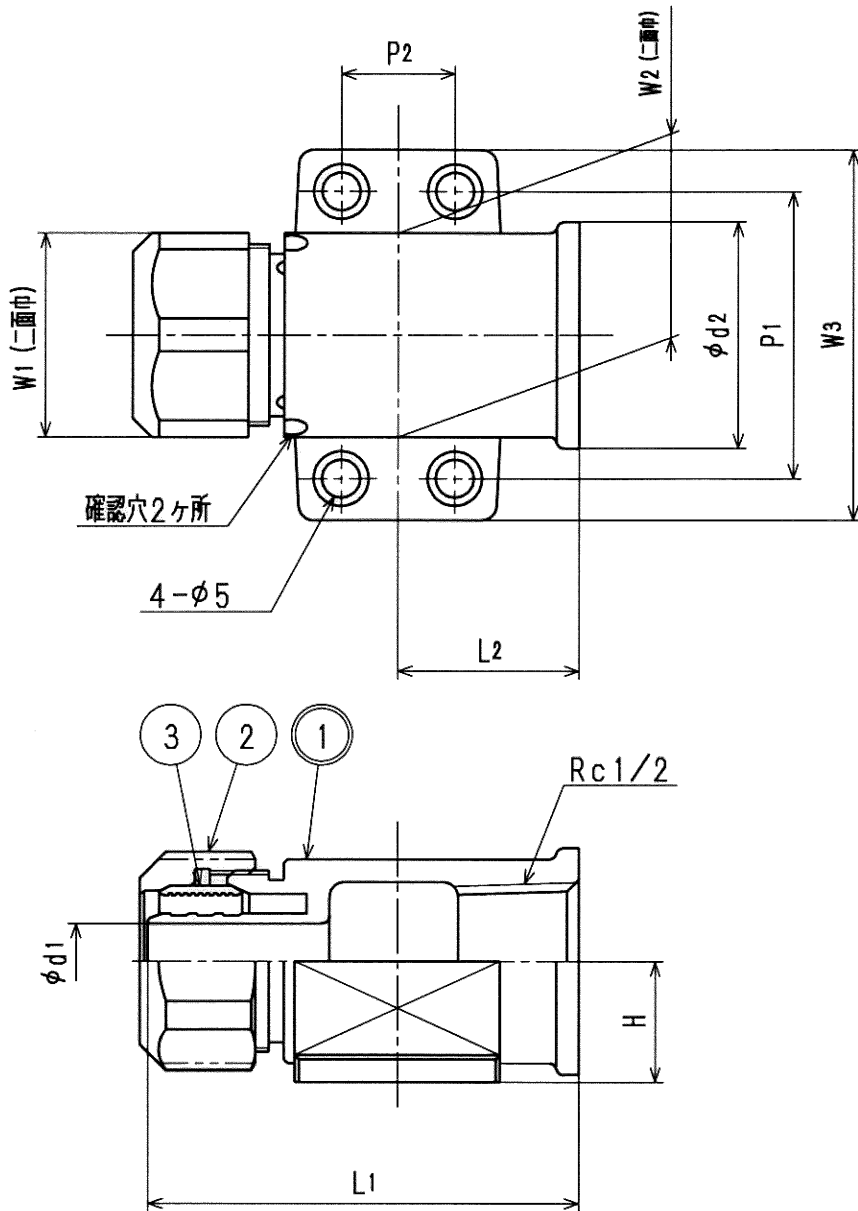


接水	品番	部 品 名	材 質	規 格 番 号	記 号	摘 要
○	1	胴	青銅鑄物6種	JIS H 5120	CAC406	鉛除去表面処理
			ビスマス青銅鑄物2種	JIS H 5120	CAC902	
	2	ナット	快削黄銅棒	JIS H 3250	C3604BD	
	3	チャックリング	快削黄銅棒	JIS H 3250	C3604BD	

注：部品表「接水」欄の○印及び 部品引出し番号の◎印は、水道水との接水部をしめす。



寸法表

(mm)

呼び径	L1	L2	H	d1	d2	P1	P2	W1	W2	W3
13 ^{XPE} _{PB}	57	24	16	10	30	38	15	27	27	49

来歴	2								品番	AT13-FZ	
	1	2006.11.17	形状変更の為'06.8.4付図面より転記	岡田					検図	座付メスアダプター	
	No	日付	理由	担当	承認	製図	設計	品名	尺度	Free	mm
該当規格				株式会社タプ子				日付	2006年11月17日 A4		