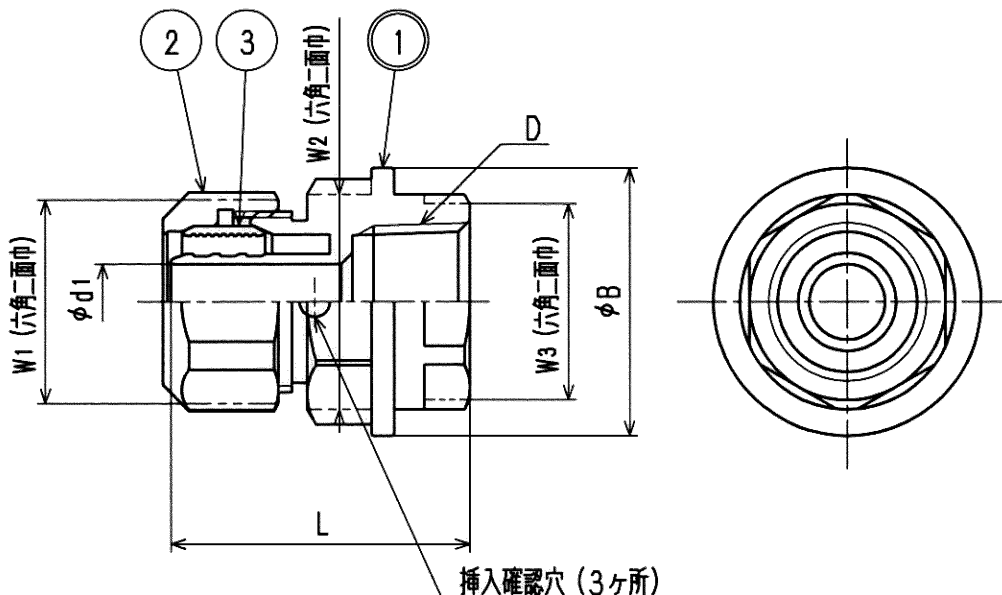


接水	品番	部 品 名	材 質	規 格 番 号	記 号	摘 要
○	1	胴	青銅鑄物6種	JIS H 5120	CAC406	鉛除去表面処理
				JIS H 5121	CAC406C	
			ピスマス青銅鑄物2種	JIS H 5120	CAC902	
				JIS H 5121	CAC902Cor903C	
	2	ナット	快削黄銅棒	JIS H 3250	C3604 BD	
	3	チャックリング	快削黄銅棒	JIS H 3250	C3604 BD	

注：部品表「接水」欄の○印及び 部品引出し番号の◎印は、水道水との接水部をしめす。

適応管種

XPE	: JIS K 6769-架橋ポリエチレン管
PB	: JIS K 6778-ポリブテン管
	JIS K 6787-水道用架橋ポリエチレン管
	JIS K 6792-水道用ポリブテン管



寸法表

(mm)

呼び径	D	d1	L	W1	W2	W3
10 ^{XPE} _{PB}	Rc1/2	7	39.5	23	28.5	26
13 ^{XPE} _{PB}	Rc1/2	10	39.5	27	28.5	26

樹脂管用メカニカル継手

来歴	②			
	①			
No	日付	理由	担当	
該当規格				

品番	AT-GS			
品名	たて型水栓BOX マスダ GS・GS2N			
尺度	Free		mm	
日付	2007年 4月24日			A4
株式会社 タプ子				