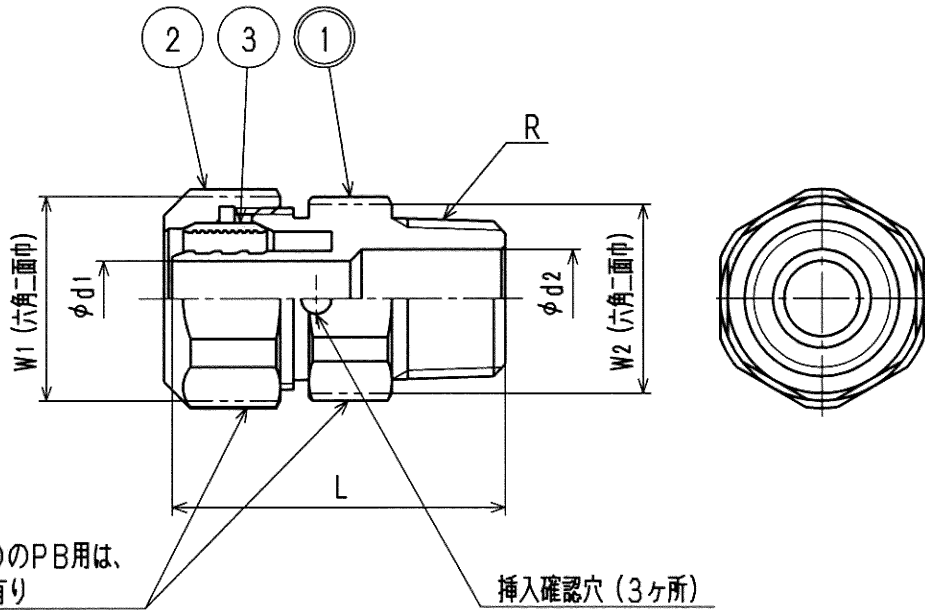


接水	品番	部 品 名	材 質	規 格 番 号	記 号	摘 要
○	1	胴	青銅鑄物6種	JIS H 5120 JIS H 5121	CAC406 CAC406C	鉛除去表面処理
			ビスマス青銅鑄物2種	JIS H 5120 JIS H 5121	CAC902 CAC902Cor903C	
	2	ナット	快削黄銅棒	JIS H 3250	C3604BD	
	3	チャックリング	快削黄銅棒	JIS H 3250	C3604BD	

注：部品表「接水」欄の○印及び 部品引出し番号の◎印は、水道水との接水部をしめす。

適応管種

XPE	: JIS K 6769-架橋ポリエチレン管
PB	: JIS K 6778-ポリブテン管
	JIS K 6787-水道用架橋ポリエチレン管
	JIS K 6792-水道用ポリブテン管



呼び16, 20のPB用は、
識別用マーク有り
(*ナットは16のみ)

寸法表

(mm)

呼び径	d1	d2	L	W1	W2	R
10 ^{XPE} _{PB}	7	13	44.0	23	23	R1/2
13 ^{XPE} _{PB}	10	13	44.0	27	25	R1/2
16XPE	13	19	49.5	32	29	R3/4
16PB	13	19	49.5	32	29	R3/4
20XPE	17	19	49.5	38	35	R3/4
20PB	17	19	49.5	38	35	R3/4
16XPE-1/2	13	13	47.5	32	29	R1/2
16PB-1/2	13	13	47.5	32	29	R1/2

*品番の(W)はPB用を表す。

樹脂管用メカニカル継手

来歴	△	2006.11.1	品種追加の為、2005.10.7付図面より転記Y.T	承認	検図	製図	設計	品番	AT-M, AT(W)-M		
	△			理由	担当	品名	オスアダプター				
No	日付	理由	担当	津田	津田	Free	目付	mm	mm		
該当規格	株式会社タプ子						目付	2006年11月 1日 A4			