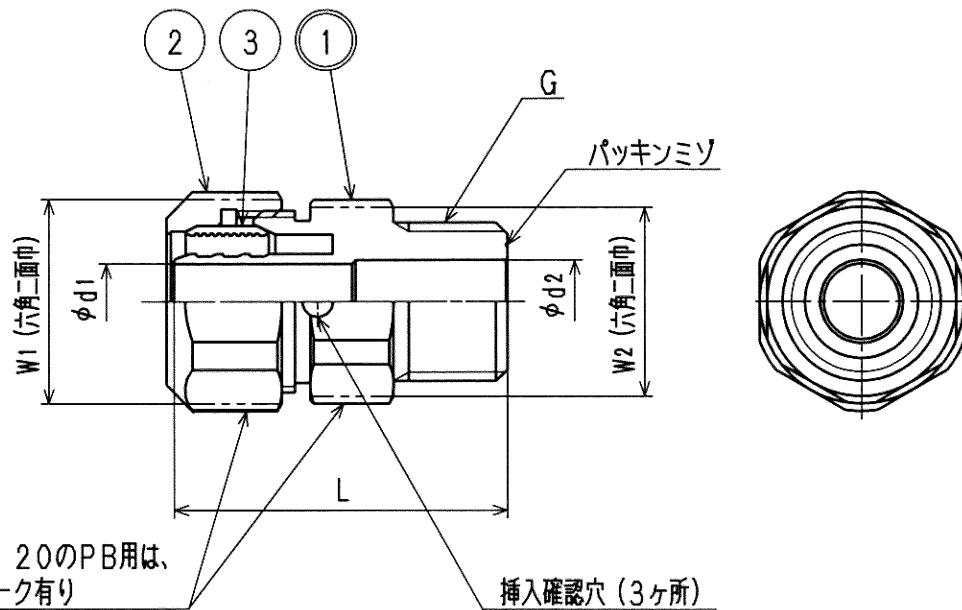


接水	品番	部 品 名	材 質	規 格 番 号	記 号	摘 要
○	1	胴	青銅鑄物6種	JIS H 5120 JIS H 5121	CAC406 CAC406C	鉛除去表面処理
			ビスマス青銅鑄物2種	JIS H 5120 JIS H 5121	CAC902 CAC902Cor903C	
	2	ナット	快削黄銅棒	JIS H 3250	C3604BD	
	3	チャックリング	快削黄銅棒	JIS H 3250	C3604BD	

注：部品表「接水」欄の○印及び 部品引出し番号の◎印は、水道水との接水部をしめす。

適応管種

XPE	JIS K 6769-架橋ポリエチレン管
PB	JIS K 6778-ポリブテン管
	JIS K 6787-水道用架橋ポリエチレン管
	JIS K 6792-水道用ポリブテン管



呼び16, 20のPB用は、
識別用マーク有り
(*ナットは16のみ)

寸法表

(mm)

呼び径	d1	d2	L	W1	W2	G
10 ^{XPE} _{PB}	7	11	44.0	23	23	G1/2
13 ^{XPE} _{PB}	10	11	44.0	27	25	G1/2
16XPE	13	16	49.5	32	29	G3/4
16PB	13	16	49.5	32	29	G3/4
20XPE	17	17	49.5	38	35	G3/4
20PB	17	17	49.5	38	35	G3/4
16XPE-1/2	13	11	47.5	32	29	G1/2
16PB-1/2	13	11	47.5	32	29	G1/2

*品番の(W)はPB用を表す。

樹脂管用メカニカル継手

来歴	②				承認	検図	製図	設計	品番	AT-MG, AT (W) -MG		
	①	2006.11.1	品種追加の為、2005.10.7付図面より転記	Y. T	津田	津田	津田	津田	品名	オスアダプター 平行ネジ		
	No	日付	理由	担当	株式会社 夕手				尺度	Free		mm
	該当規格								日付	2006年11月 1日 A4		