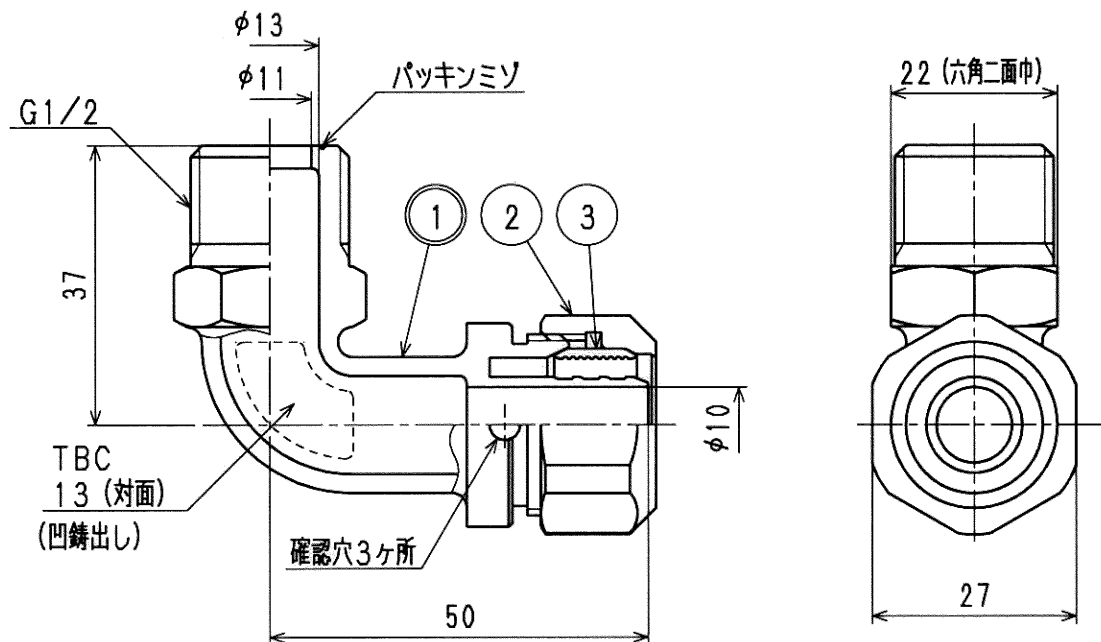


接水	品番	部 品 名	材 質	規 格 番 号	記 号	摘 要
○	1	胴	青銅鑄物6種	JIS H 5120	CAC406	鉛除去表面処理
			ビスマス青銅鑄物2種	JIS H 5120	CAC902	
	2	ナット	快削黄銅棒	JIS H 3250	C3604BD	
	3	チャックリング	快削黄銅棒	JIS H 3250	C3604BD	

注：部品表「接水」欄の○印及び 部品引出し番号の◎印は、水道水との接水部をしめす。



来歴	No	日付	理由	担当	品番	32630286		品名	AT13-1/2MGE	
					承認	検図	製図	設計	品名	オスエルボ 平行ネジ G1/2
					尺度	Free		mm		
該 当 規 格					株式会社 夕フ子	日付	2006年11月14日		A4	